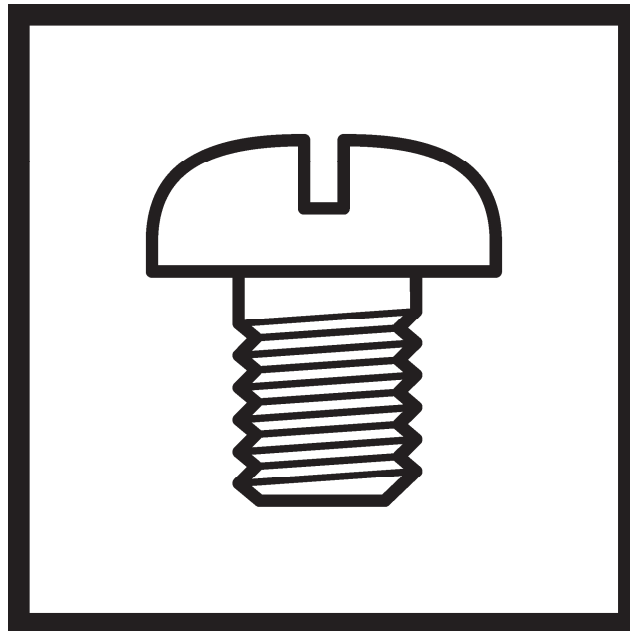


# S-7100A

パーツブック  
PARTS BOOK

---

本縫ダイレクトドライブ自動糸切りミシン  
SINGLE NEEDLE DIRECT DRIVE STRAIGHT LOCK STITCHER  
WITH THREAD TRIMMER



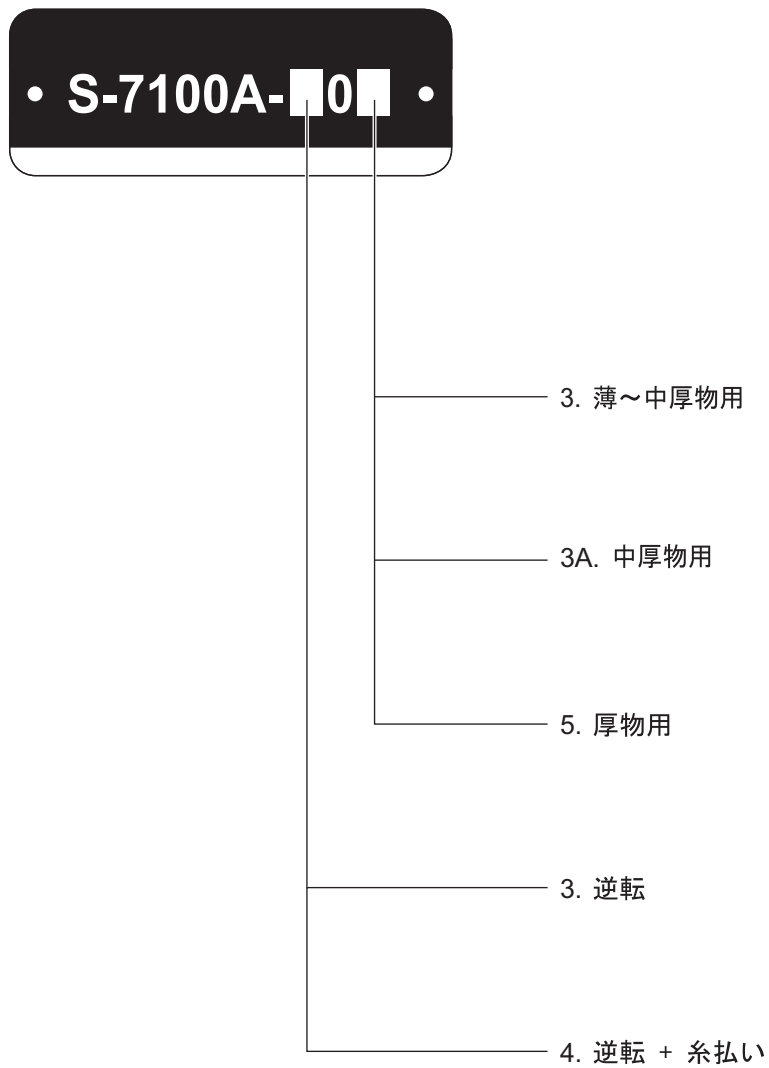
---

**brother**

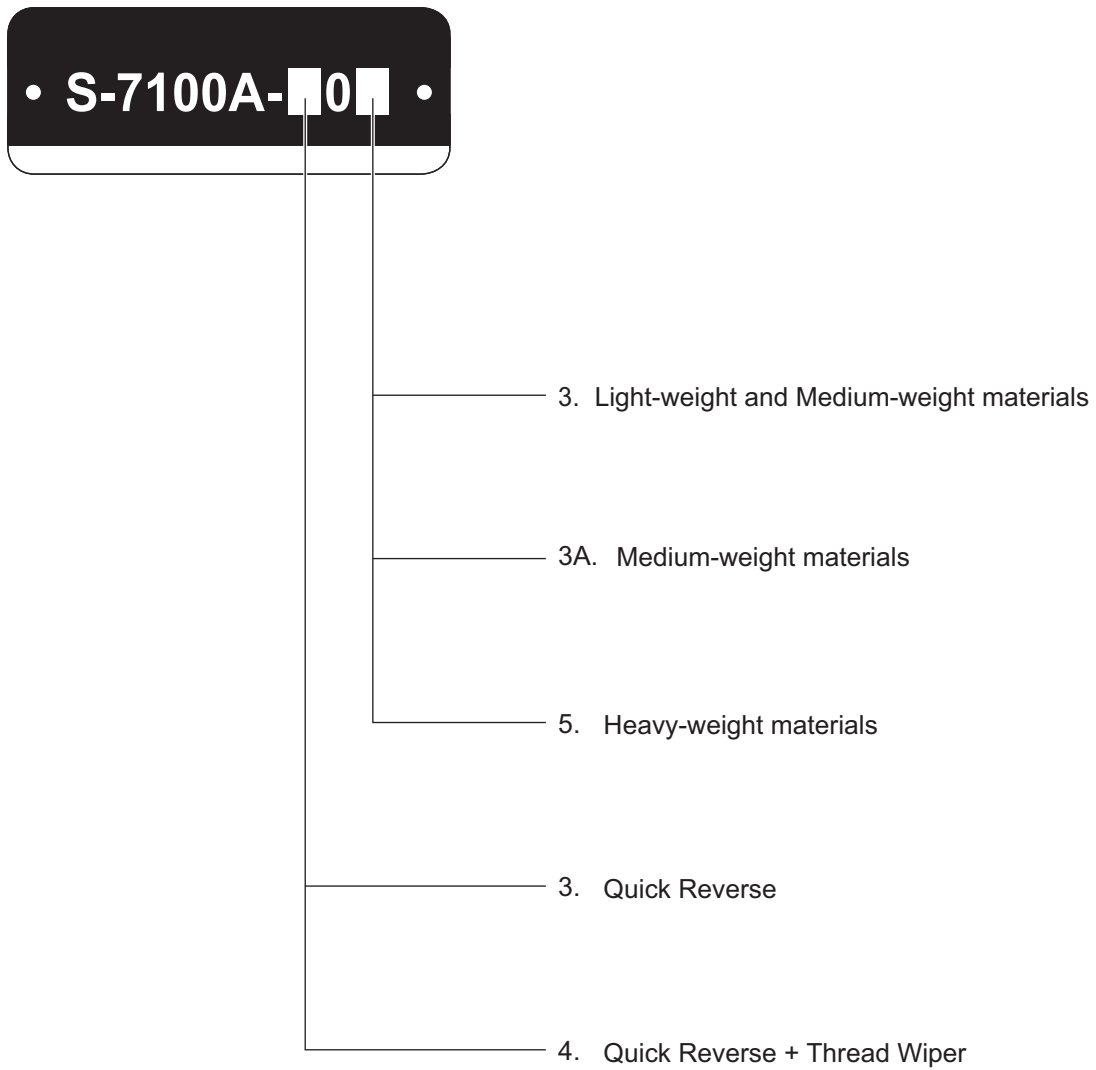
最新の部品情報は Parts Navigation でご覧いただけます。  
The latest parts information, refer to the Parts Navigation.

<http://partsbook.brother.co.jp/partsnavi/jpn/>  
<http://partsbook.brother.co.jp/partsnavi/eng/>

## 型式板の見方



## Description of model plate



# パーツブックご利用に際して

1. この本は、2015年4月のデータに基づいて作成されたものです。
2. 部品は予告なしに設計変更される場合があります。
3. 組単位で補給する部品は、破線で示してあります。
4. イラスト中で数字(REF.NO)に“+”がついている部品は、仕様により異なります。  
詳細は、リストを参照してください。

## 目 次

A. 主体関係 .....	1
B. 針棒・天秤関係 .....	3
C. 押え関係 .....	7
D. 送り関係 .....	9
E. 膝上げ関係 .....	13
F. 逆転関係 .....	15
G. かま関係 .....	17
H. 給油潤滑関係 .....	19
J. 糸通し関係 .....	21
K. 糸巻関係 .....	23
L. 糸切り関係 .....	25
M. 糸緩め関係 .....	27
N. 糸払い関係(-40□またはオプション部品) .....	29
P1. コントロールボックス関係 .....	31
P2. コントロールボックス関係 .....	33
Q. 逆転スイッチ関係 .....	35
R. 電装品関係 .....	37
S. モーター・操作パネル関係 .....	39
Z. 付属品関係 .....	41
Wa. 警告ラベル .....	43
Ga. ゲージ部品一覧表 .....	45
索引 .....	46

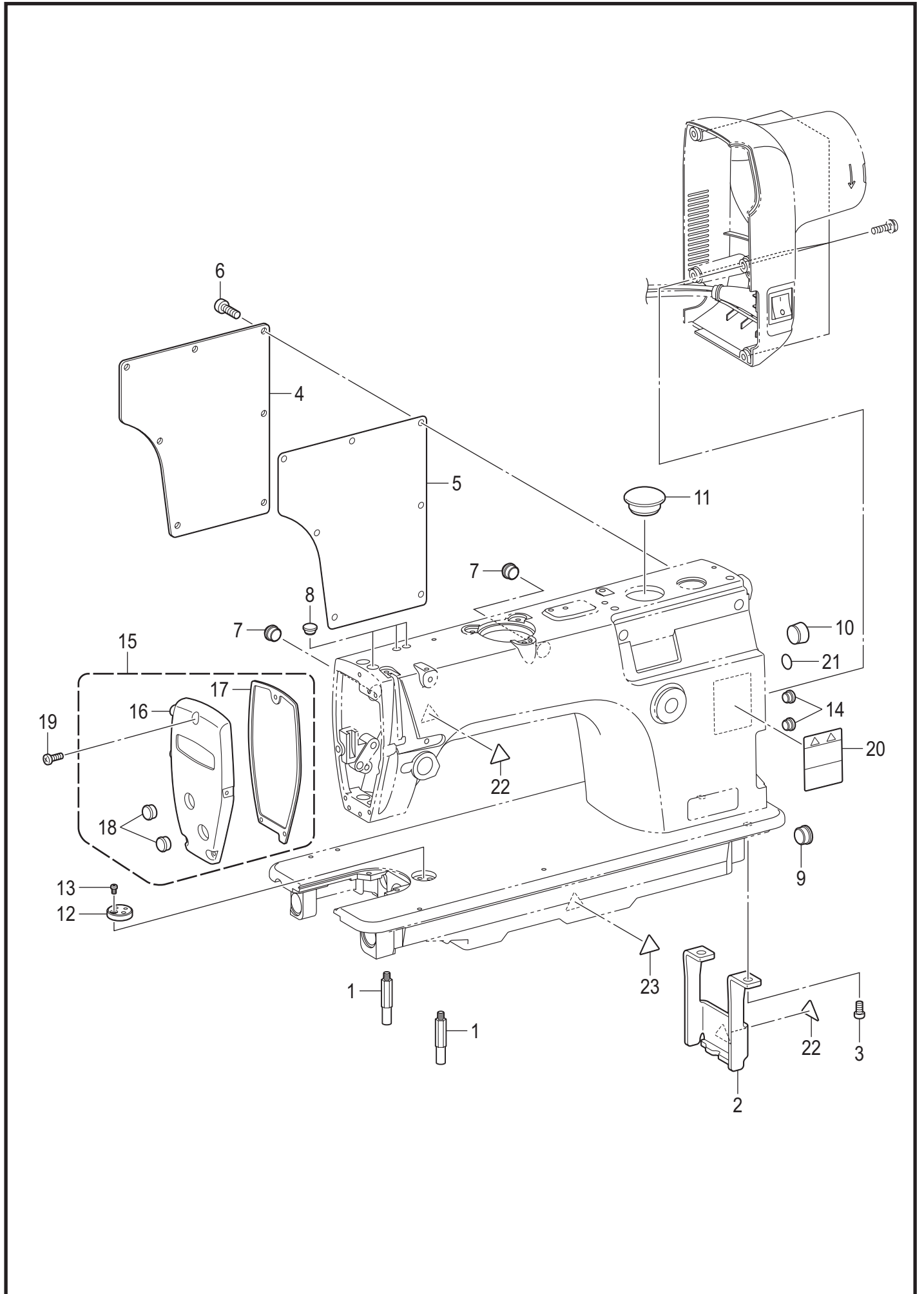
## Notes for using this parts book

1. This book was prepared based on information available in April 2015.
2. Parts are subject to changes in design without prior notice.
3. Parts supplied as complete assemblies are circled by a dotted line.
4. The part which has the symbol "+" on its number (REF.NO) in the figure differs depending on the specification. For details, refer to the parts list.

## CONTENTS

A. Machine body .....	1
B. Needle bar and thread take-up mechanism .....	3
C. Presser foot mechanism .....	7
D. Feed mechanism .....	9
E. Knee lifter mechanism .....	13
F. Quick reverse mechanism .....	15
G. Rotary hook mechanism .....	17
H. Lubrication .....	19
J. Threading mechanism .....	21
K. Bobbin winder mechanism .....	23
L. Thread trimmer mechanism .....	25
M. Tension release mechanism .....	27
N. Thread wiper mechanism (-40[] or option parts) .....	29
P1. Control box .....	31
P2. Control box .....	33
Q. Quick reverse switch mechanism .....	35
R. Power supply equipment .....	37
S. Motor mechanism and operation panel .....	39
Z. Accessories .....	41
Wa. Warning labels .....	43
Ga. Gauge parts list .....	45
Index .....	46

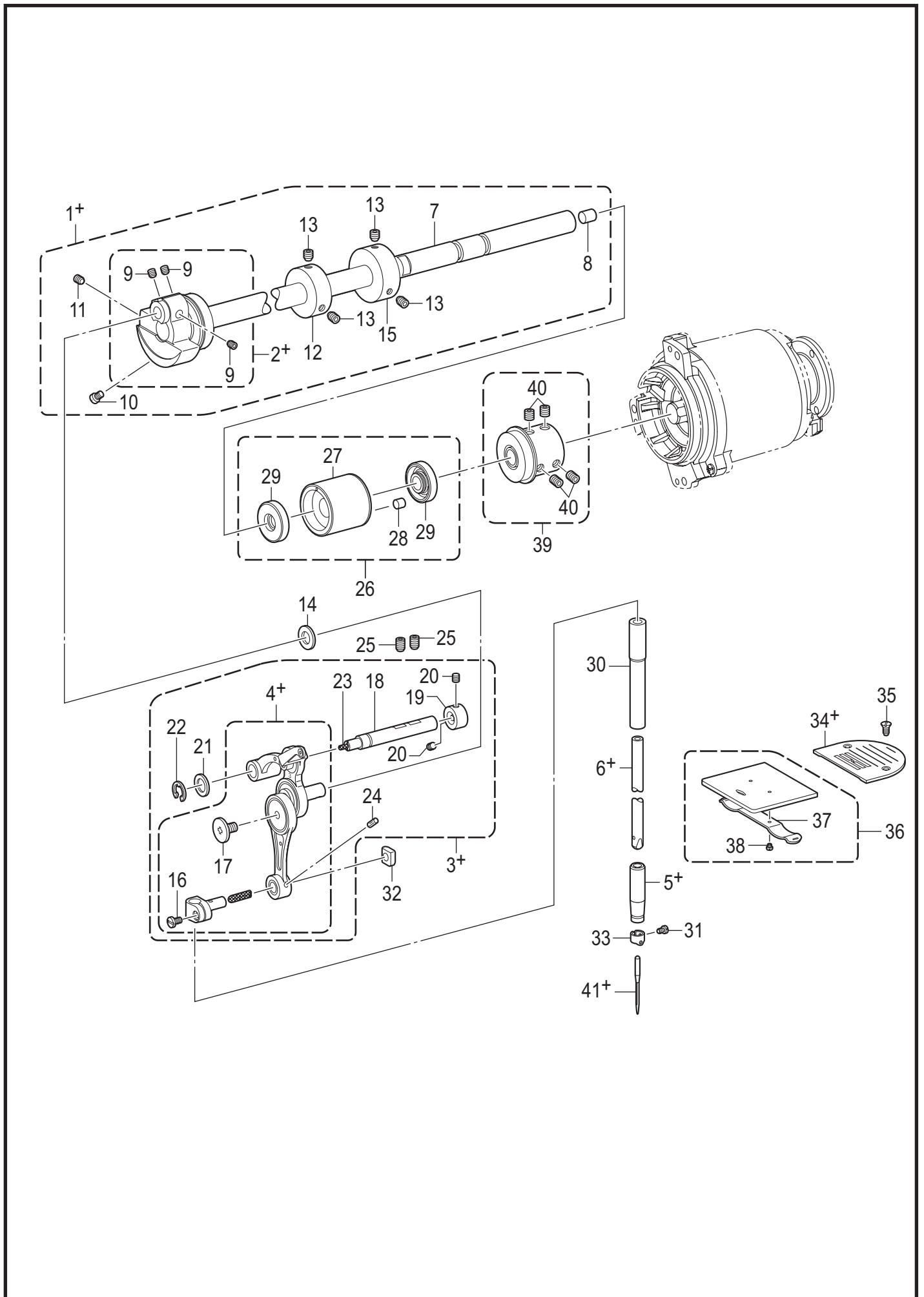
A. 主体関係 / Machine body



## A. 主体関係 / Machine body

REF.NO	CODE	Q'TY	品名	NAME OF PARTS	RM
1	SB6598001	2	キヤクチュウL	STAND L	
2	SB3441101	1	キヤクチュウR	STAND R	
3	062061016	2	ナベコ6X10	SCREW PAN M6X10	
4	SB3433001	1	ガワイタ	SIDE PLATE	
5	SB3434001	1	ガワイタパッキン	REAR COVER PACKING	
6	062501216	7	ナベコ5X12	SCREW PAN M5X12	
7	104449001	2	ゴムセン15.5	RUBBER CAP, 15.5	
8	104450101	3	ゴムセン8	RUBBER CAP, 8	
9	108520001	1	ゴムセン19.8	RUBBER CAP, 19.8	
10	SB3986001	1	ゴムセン17.9	RUBBER CAP 17.9	
11	SB3442001	1	ゴムセン37.8	RUBBER CAP 37.8	
12	SB3850001	1	ジョウギイタ	RULER PLATE	
13	062400616	1	ナベコ4X6	SCREW PAN M4X6	
14	104450101	2	ゴムセン8	RUBBER CAP, 8	
15	SB3435001	1	メンイタクミ	FACE PLATE ASSY	
16	SB3436001	1	メンイタ	FACE PLATE	
17	SB3437001	1	メンイタパッキン	FACE PLATE PACKING	
18	104449001	2	ゴムセン15.5	RUBBER CAP, 15.5	
19	062671212	3	ナベコ357-40X12	SCREW PAN SM3.57-40X12	
20	SA9826001	1	ソウサチュウイラベル	LABEL CAUTION	
21	S37060001	1	ア-スマーク	LABEL, GROUNDING	
22	SA9957001	2	ワ-ニングマーク	INJURY MARK	
23	SA9957002	1	ワ-ニングマーク	INJURY MARK	

B. 針棒・天秤關係 / Needle bar and thread take-up mechanism

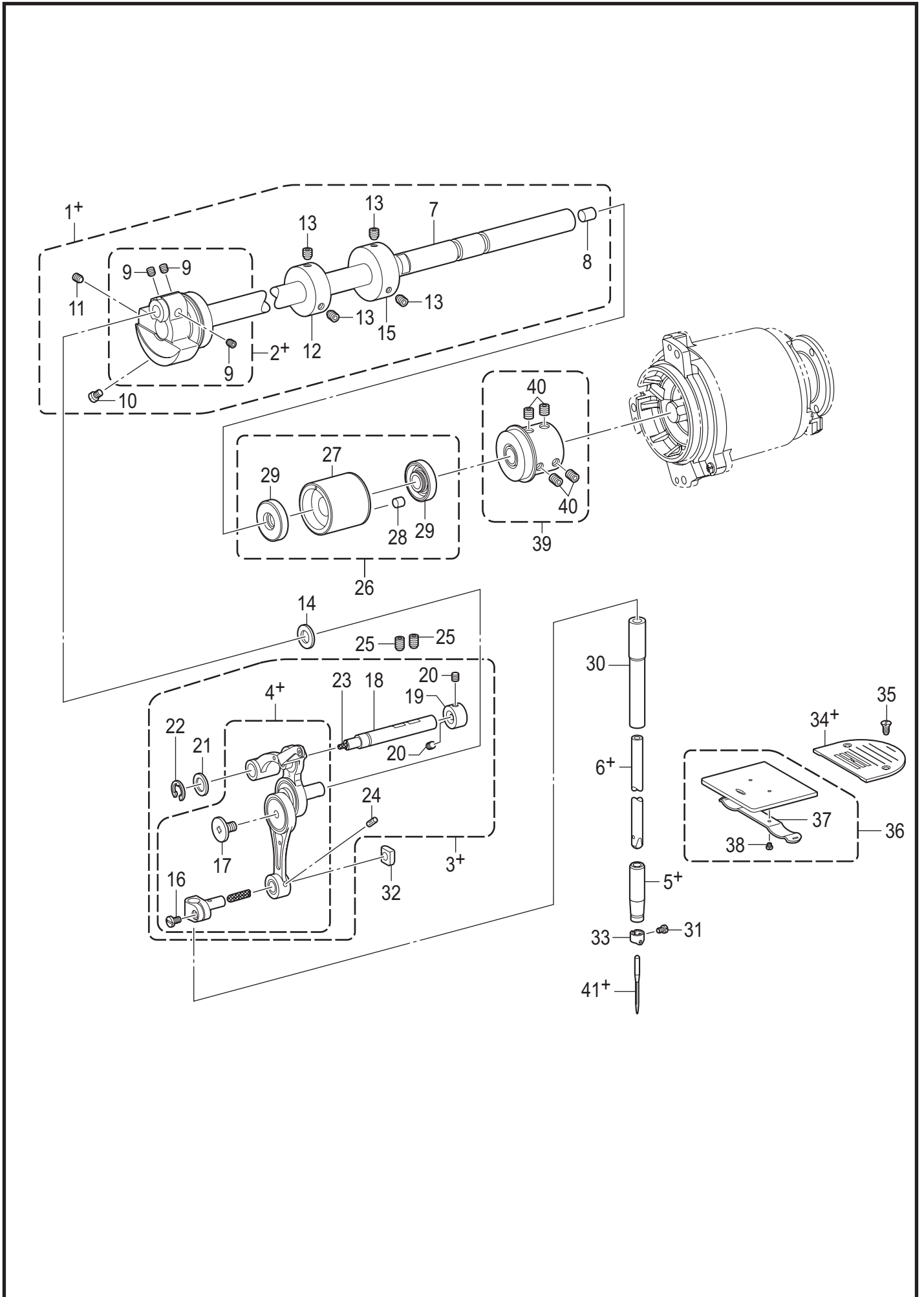




B. 針棒・天秤関係 / Needle bar and thread take-up mechanism

REF.NO	CODE	Q'TY	品名	NAME OF PARTS	RM
			<-□03用>	<For -□03>	
1+	SB5899001	1	ウワジクミ	UPPER SHAFT ASSY	
2+	SB3447001	1	テンピンクランククミ	THREAD TAKE-UP CRANK ASSY	
3+	SB3770001	1	ハリボウレンカンソウクミ	NEEDLE BAR CONNECTING ROD UNIT	
4+	SB3771001	1	ハリボウレンカンクミ	NEEDLE BAR CONNECTING ROD ASSY	
5+	SB3783001	1	ハリボウメタルD	NEEDLE BAR BUSH D	
6+	SB3912001	1	ハリボウDB <DB針用>	NEEDLE BAR DB <FOR DB NEEDLE>	
6+	SB4084001	1	ハリボウDP <DP針用>	NEEDLE BAR DP <FOR DP NEEDLE>	
			<-□05, -□03A用>	<For -□05, -□03A>	
1+	SB5900001	1	ウワジクミ	UPPER SHAFT ASSY	
2+	SB4039001	1	テンピンクランククミ	THREAD TAKE-UP CRANK ASSY	
3+	SB3777001	1	ハリボウレンカンソウクミ	NEEDLE BAR CONNECTING ROD UNIT	
4+	SB3778001	1	ハリボウレンカンクミ	NEEDLE BAR CONNECTING ROD ASSY	
5+	SB3784001	1	ハリボウメタルD	NEEDLE BAR BUSH D	
6+	SB3913001	1	ハリボウ	NEEDLE BAR	
7	SB5898001	1	ウワジク	UPPER SHAFT	
8	SB2407001	1	ゴムセン6.4	RUBBER CAP 6.4	
9	014770632	3	アナクボミ635-40X6	SET SCREW SOCKET SM6.35-40X6	
10	SB3769001	1	シメネジ7.14	SCREW SM7.14-28	
11	014771032	1	アナクボミ635-40X10	SET SCREW SOCKET SM6.35-40X10	
12	SB3449001	1	イトマキドウリン	BOBBIN WINDER DRIVING WHEEL	
13	014771032	4	アナクボミ635-40X10	SET SCREW SOCKET SM6.35-40X10	
14	SA8145001	1	ザガネ	WASHER	
15	SB4492001	1	ウワジクリング	UPPER SHAFT WHEEL	
16	140004001	1	シメネジ3.57	SCREW, SM3.57-40X7	
17	SA2422001	1	シメネジ3.57L	SCREW, SM3.57L	
18	SB3775001	1	テンピンササエジク	THREAD TAKE-UP SUPPORT SHAFT	
19	SB3776001	1	セットカラー	SET SCREW COLLAR	
20	012400536	2	アナヒラ4X5	SET SCREW SOCKET (FT) M4X5	
21	SA2161001	1	ザガネ	WASHER	
22	048060342	1	トメワE6	RETAINING RING E6	
23	S32958000	1	クミヒモ	WICK	
24	SA8436001	1	フェルト	FELT	
25	012060636	2	アナヒラ6X6	SET SCREW SOCKET (FT) M6X6	
26	SB3851201	1	ウワジクメタルMクミ	UPPER SHAFT BUSH M ASSY	
27	SB3455201	1	ウワジクメタルM	UPPER SHAFT BUSH M	
28	142274101	1	ゴムセン4.2	RUBBER CAP, 4.2	
29	101487000	2	オイルシール	OIL SEAL	
30	SB3782001	1	ハリボウメタルU	NEEDLE BAR BUSH U	
31	140553102	1	アタマツキトメネジ3.18	SET SCREW, SM3.18	
32	SB3458001	1	ハリボウアンナイカクコマ	NEEDLE BAR GUIDE SLIDE BLOCK	
33	151594001	1	ハリボウイトアンナイ	NEEDL BAR THREAD GUIDE	
			<-□03用>	<For -□03>	
34+	111859301	1	ハリイタE18	NEEDLE PLATE E18	
			<-□03欧州, -□03A用>	<For -□03 Europe, -□03A>	
34+	145971101	1	ハリイタB18	NEEDLE PLATE B18	
			<-□05用日本以外>	<For -□05 except Japan>	
34+	150792101	1	ハリイタH26	NEEDLE PLATE H26	
			<-□05用日本>	<For -□05 Japan>	
34+	147245101	1	ハリイタB26	NEEDLE PLATE B26	
35	SB4190001	2	サラネジ4.37	SCREW FLAT SM4.37-40X8	
36	180018151	1	スベリイタクミ	SLIDE PLATE ASSY	
37	114561001	1	スベリイタウラバネ	SPRING, PLATE	
38	SA9523001	2	シメネジ2.38	SCREW SM2.38	
39	SB3977001	1	ツギテクミ	JOINT ASSY	
40	S23651001	4	アナヒラ6X6ホソメ	SET SCREW SOCKET (FT) M6X6	

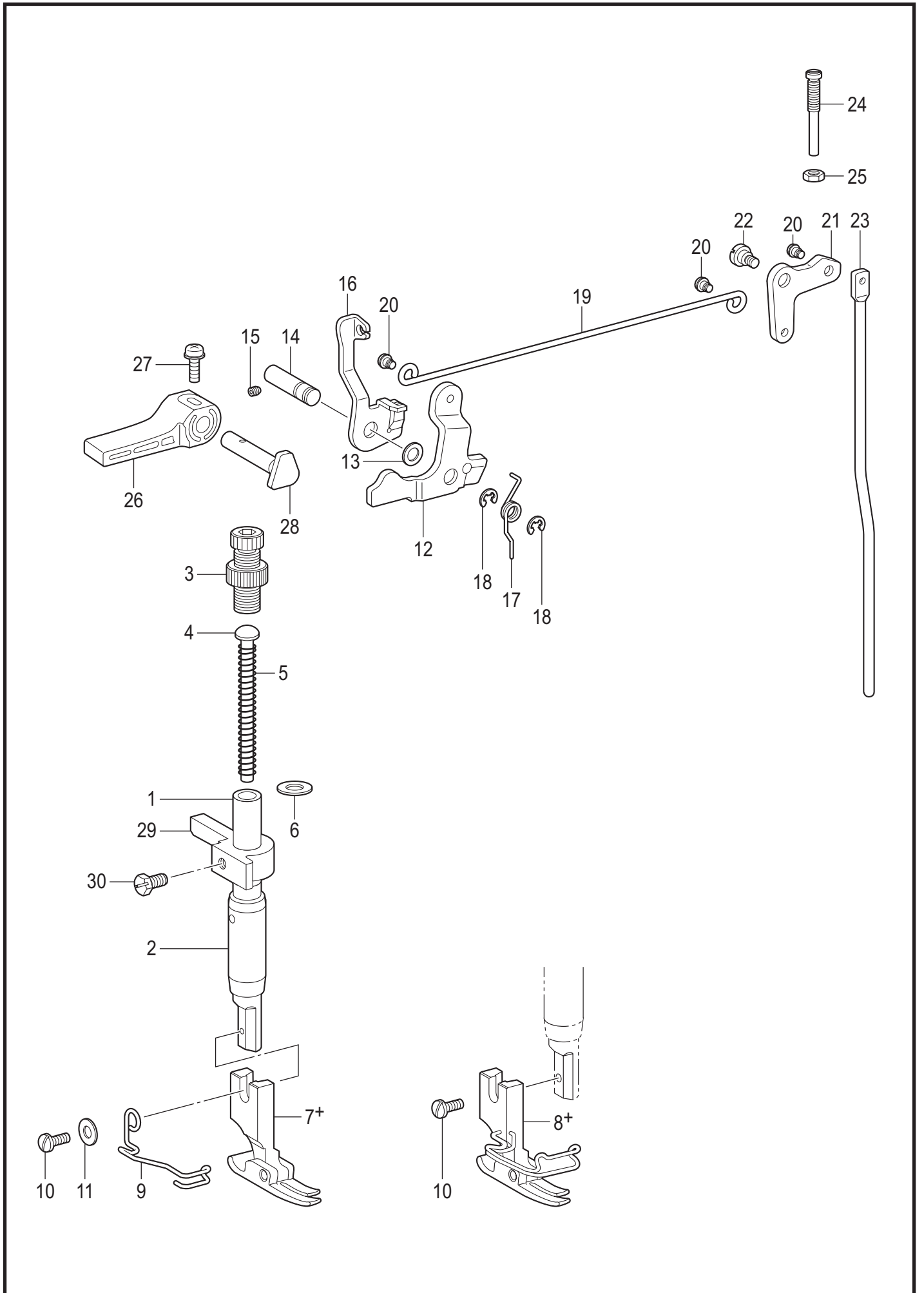
B. 針棒・天秤關係 / Needle bar and thread take-up mechanism



B. 針棒・天秤関係 / Needle bar and thread take-up mechanism

REF.NO	CODE	Q'TY	品名	NAME OF PARTS	RM
			<-03, -03A用>	<For -03, -03A>	
41+		1	ミシンハリDBX1…(#11)	NEEDLE DBX1…(#11)	
41+		1	ミシンハリDBX1…(#14)	NEEDLE DBX1…(#14)	
41+		1	ミシンハリDPX5…(#11)	NEEDLE DPX5…(#11)	
			<-05用>	<For -05>	
41+		1	ミシンハリDBX1…(#22)	NEEDLE DBX1…(#22)	
41+		1	ミシンハリDPX5…(#22)	NEEDLE DPX5…(#22)	

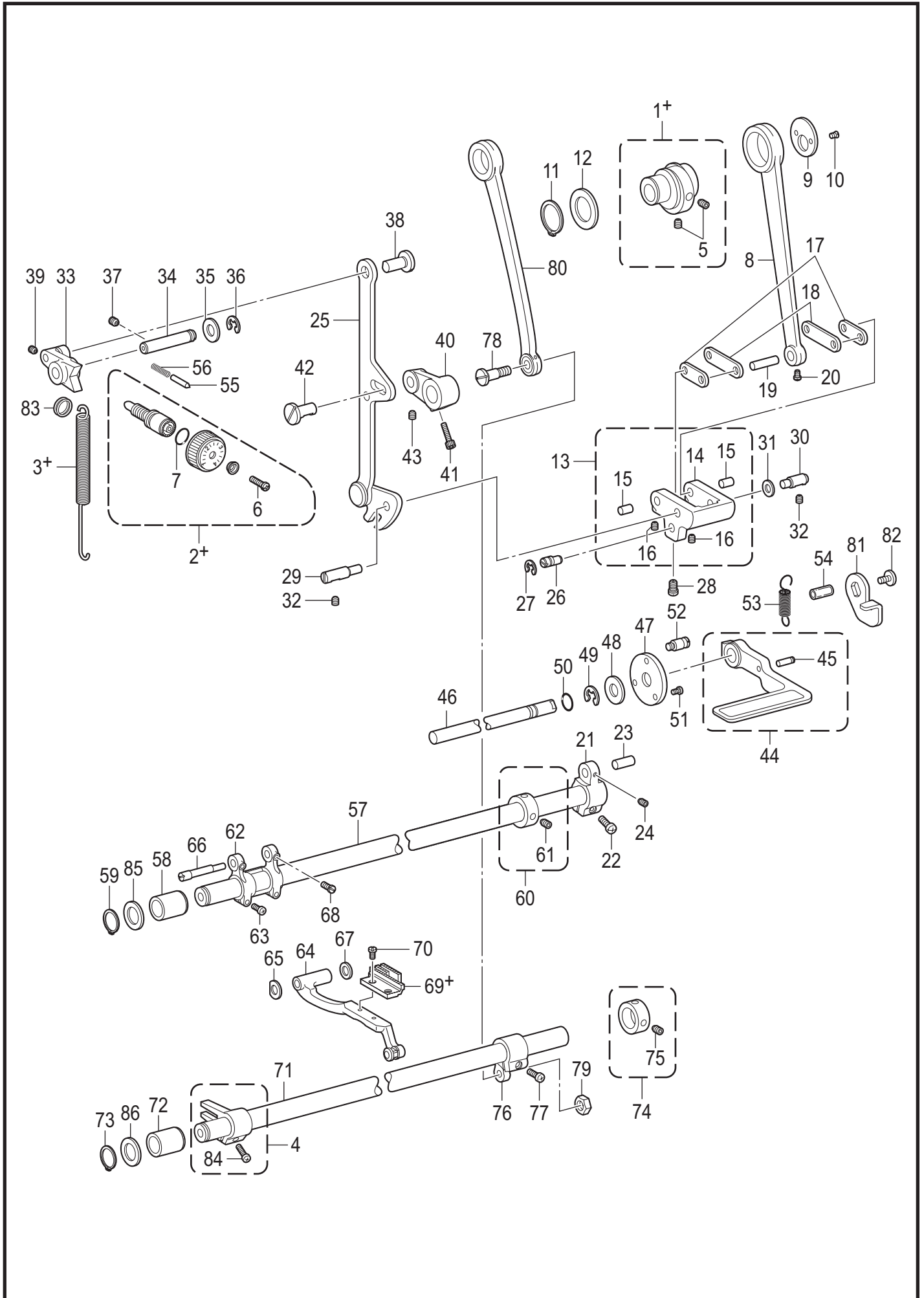
C. 押え関係 / Presser foot mechanism



## C. 押え関係 / Presser foot mechanism

REF.NO	CODE	Q'TY	品名	NAME OF PARTS	RM
1	111466121	1	オサエボウ	PRESSER BAR	
2	SB3785001	1	オサエボウメタル	PRESSER BAR BUSH	
3	SB2267002	1	オサエチョウセツネジクミ	PRESSER ADJUSTING SCREW ASSY	
4	SB3786001	1	オサエバネアンナイ	SPRING GUIDE	
5	141728001	1	オサエバネ	PRESSER BAR SPRING	
6	140407021	1	ザガネ	WASHER	
			<フィンガーガードねじ止め式> <-□03, -□03A用>	<Finger guard screwed type> <For -□03, -□03A>	
7+	153037201	1	オサエクミ	PRESSER FOOT ASSY	
			<-□05用日本向以外>	<For -□05 except Japan>	
7+	150789101	1	オサエクミ	PRESSER FOOT ASSY	
			<-□05用日本向>	<For -□05 Japan>	
7+	145157101	1	オサエクミ	PRESSER FOOT ASSY	
9	150384101	1	フィンガーガード	FINGER GUARD	
11	025350132	1	ヒラザガネシヨウ3.5	WASHER PLAIN S 3.5	
			<フィンガーガード一体式> <-□03, -□03A用>	<Finger guard integral type> <For -□03, -□03A>	
8+	S36902001	1	オサエクミ	PRESSER FOOT ASSY W/F-G	
			<-□05用>	<For -□05>	
8+	S36903001	1	オサエクミ	PRESSER FOOT ASSY W/F-G	
10	S13385001	1	シメネジ3.57X10	SCREW, SM3.57-40X10	
12	145580001	1	オサエアゲレバー	LIFTER LEVER P-BAR	
13	109763022	1	ザガネ	WASHER	
14	SA8152001	1	オサエアゲレバージク	PRESSER BAR LIFTER SHAFT	
15	012500536	1	アナヒラ5X5	SET SCREW SOCKET (FT) M5X5	
16	S02546402	1	イトユルメイタ	TENSION RELEASE PLATE	
17	S46736001	1	オサエアゲレバーバネ	W-CLAMP LIFTER LEVER SPRING	
18	048040342	2	トメワE4	RETAINING RING E4	
19	SB3463001	1	ヒザアゲレンカン	KNEE LIFTER CONNECTING ROD	
20	SB3878001	3	ダンネジ4.76	SHOULDER SCREW SOCKET SM4.76	
21	SB3461001	1	ヒザアゲレバー	KNEE LIFTER LEVER	
22	145480121	1	ダンネジ6.35	SHOULDER SCREW, SM6.35	
23	SB3460001	1	ヒザアゲボウ	KNEE LIFTER BAR	
24	SB4016001	1	チョウセツネジ6	ADJUSTING SCREW 6	
25	021060306	1	3シュナット6	NUT 3 M6	
26	S31006002	1	オサエアゲテコ	LIFTING LEVER	
27	S39051001	1	ナベザクミ35X12	SCREW, PAN (S/P W) M3.5X12	
28	S31952021	1	オサエアゲクランク	PRESSER BAR LIFTER CRANK	
29	SB4285001	1	オサエボウダキ	PRESSER BAR GUIDE BRACKET	
30	142403001	1	ボルト5.95	BOLT, (CP) SM5.95-28X10	

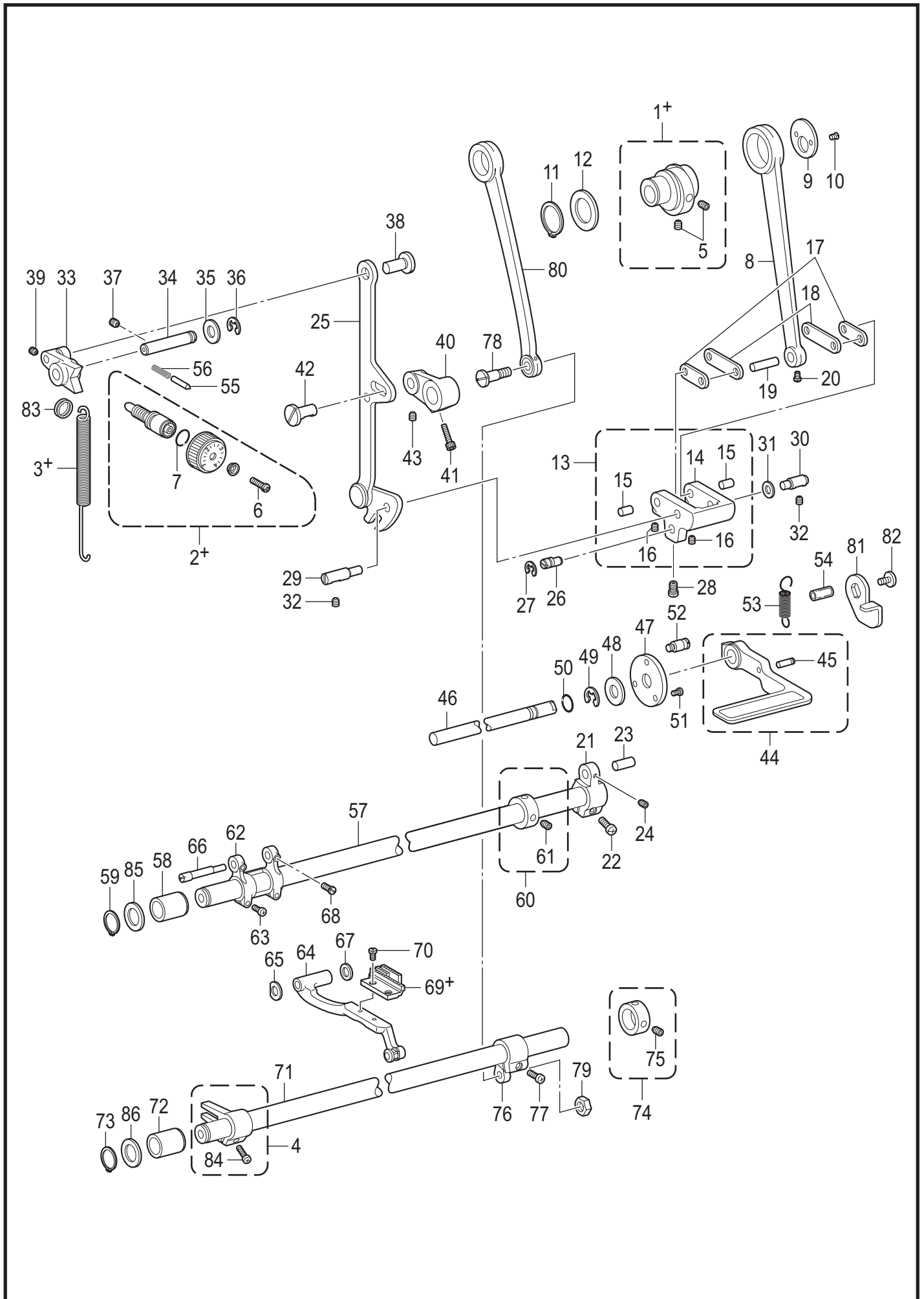
D. 送り関係 / Feed mechanism



## D. 送り関係 / Feed mechanism

REF.NO	CODE	Q'TY	品名	NAME OF PARTS	RM
			<-□03用>	<For -□03>	
1+	SB3465001	1	ヘンシンリンネジツキ3	ECCENTRIC WHEEL W/S 3	
2+	SB3472001	1	オクリメモリダイヤルクミ	STITCH LENGTH DIAL ASSY 3	
3+	S02558201	1	ヒキバネ	EXTENSION SPRING	
			<-□03A, -□05用>	<For -□03A, -□05>	
1+	SB3467001	1	ヘンシンリンネジツキ5	ECCENTRIC WHEEL W/S 5	
2+	SB3475001	1	オクリメモリダイヤルクミ	STITCH LENGTH DIAL ASSY 5	
3+	S03818101	1	ヒキバネH	EXTENSION SPRING, H	
4	180322021	1	ジヨウゲオクリウデクミ	FEED LIFTING ARM ASSY	
5	014771032	2	アナクボミ635-40X10	SET SCREW SOCKET SM6.35-40X10	
6	SA4494001	1	シメネジ4.76	SCREW SM4.76	
7	108549001	1	Oリング	O RING	
8	S02554021	1	スイヘイオクリレンカン	LEVEL FEED CONNECTING ROD	
9	156948021	1	レンカンオサエ	HOLDER	
10	108960002	2	サラネジ3.57	SCREW, FLAT SM3.57	
11	SB3469001	1	トメワジクヨウC21	RETAINING RING EXTERNAL C21	
12	SB2314001	1	ワッシャー-21.5X31.5	WASHER 21.5X31.5	
13	SB3787001	1	キリカエキクミ	LEVEL FEED REGULATOR ASSY	
14	SB3788001	1	キリカエキ	LEVEL FEED REGULATOR	
15	156951021	2	オクリリンクジク	FEED LINK STUD	
16	014680632	2	アナクボミ437-40X6	SET SCREW SOCKET SM4.37-40X6	
17	156952021	1	スイヘイオクリリンククミ	FEED ROCKER LINK ASSY	
18	156955021	2	スイヘイオクリウデリンク	FEED ROCKER ARM LINK	
19	156956021	1	リンクジク	LINK SHAFT	
20	144458001	1	アタマツキトメネジ3.57	SET SCREW SM3.57-40X4.5	
21	156957120	1	スイヘイオクリウデ	FEED ROCKER ARM	
22	062711412	1	ナベコ476-32X14	SCREW PAN SM4.76-32X14	
23	156958021	1	スイヘイオクリウデジク	FEED ROCK ARM SHAFT	
24	014680632	1	アナクボミ437-40X6	SET SCREW SOCKET SM4.37-40X6	
25	158021122	1	キリカエキレンカンクミ	F-REGULATOR CONNECT. ROD ASSY	
26	156966121	1	ヘンシンピン	PIN	
27	048060342	1	トメワE6	RETAINING RING E6	
28	120990001	1	アタマツキトメネジ4.37	SET SCREW, (CP) SM4.37-40X8	
29	SB3789001	1	キリカエキジクL	FEED REGULATOR SHAFT L	
30	SB3790001	1	キリカエキジク	FEED REGULATOR SHAFT	
31	118735002	1	ザガネ	WASHER	
32	012060636	2	アナヒラ6X6	SET SCREW SOCKET (FT) M6X6	
33	156969121	1	オクリチヨウセツキ	FEED REGULATOR	
34	SB3791001	1	オクリチヨウセツキジク	FEED REGULATOR SHAFT	
35	S02556021	1	ザガネ	WASHER	
36	048070342	1	トメワE7	RETAINING RING E7	
37	012060636	1	アナヒラ6X6	SET SCREW SOCKET (FT) M6X6	
38	SB3792001	1	レンカンジク12.5	STUD 12.5	
39	S47264001	1	アナクボミ437-40X4	SET SCREW, SOCKET (CP) SM4.37	
40	S02557120	1	レバー	LEVER	
41	S07959001	1	アナボルト476-32X14	BOLT, SOCKET SM4.76-32X14	
42	SB3792001	1	レンカンジク12.5	STUD 12.5	
43	S47264001	1	アナクボミ437-40X4	SET SCREW, SOCKET (CP) SM4.37	
44	SA8186002	1	カエシヌイレバークミ	REVERSE STITCHING LEVER ASSY	
45	S02561021	1	バネカケピン	SPRING HOOK PIN	
46	SB3793001	1	カエシヌイレバークミ	SHAFT R-LEVER	
47	147504221	1	カンザ	SPACER	
48	025100132	1	ヒラザガネシヨウ10	WASHER PLAIN S 10	
49	048080342	1	トメワE8	RETAINING RING E8	
50	S33680001	1	Oリング	O RING	
51	062670712	3	ナベコ357-40X7	SCREW PAN SM3.57-40X7	
52	S02562021	1	バネカケ	SPRING HOOK	
53	S02563001	1	モドシバネ	SPRING, EXTENSION	
54	153132020	1	ナイロンチューブ	NYLON TUBE L=13.5	
55	145502021	1	メモリーチギメピン	POSITIONING PIN	
56	100328001	1	メモリーチギメピンバネ	NOTCH SPRING	

D. 送り関係 / Feed mechanism

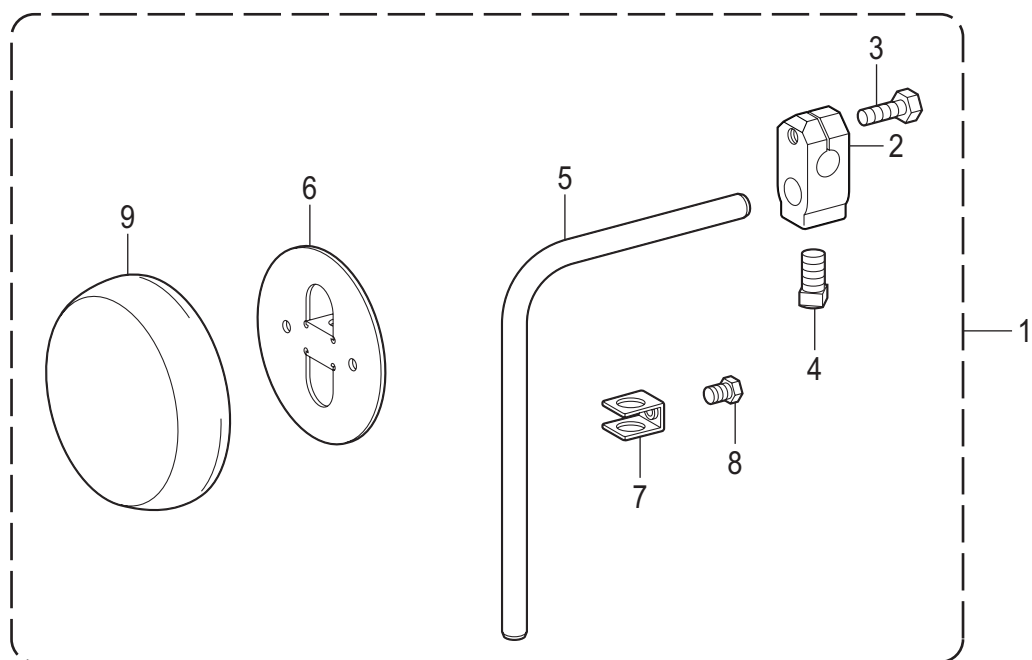




## D. 送り関係 / Feed mechanism

REF.NO	CODE	Q'TY	品名	NAME OF PARTS	RM
57	SB3477101	1	スイヘイオクリジク	FEED ROCKER SHAFT	
58	S31014020	1	メタル19.3	BUSH 19.3	
59	048150142	1	トメワジクヨウC15	RETAINING RING EXTERNAL C15	
60	SB3870001	1	セットカラークミ	SET SCREW COLLAR ASSY	
61	014770632	2	アナクボミ635-40X6	SET SCREW SOCKET SM6.35-40X6	
62	156244020	1	スイヘイオクリダイウデ	FEED ROCKER BRACKET ARM	
63	062681212	2	ナベコ437-40X12	SCREW PAN SM4.37-40X12	
64	SB3794001	1	オクリダイクミ	FEED BAR ASSY	
65	S02573020	1	ザガネ	WASHER	
66	SB3464001	1	オクリダイジク	FEED BAR STUD	
67	158722021	1	ザガネ4.2	WASHER PLAIN 4.2	
68	120990001	2	アタマツキトメネジ4.37	SET SCREW, (CP) SM4.37-40X8	
69+	111860121	1	<-[]03用> オクリバ	<For -[]03> FEED DOG	
69+	S02742001	1	<-[]03欧州, -[]03A用> オクリバ	<For -[]03 Europe, -[]03A> FEED DOG	
69+	150793021	1	<-[]05用日本向以外> オクリバ	<For -[]05 except Japan> FEED DOG	
69+	S02743001	1	<-[]05用日本向> オクリバ	<For -[]05 Japan> FEED DOG	
70	100080004	2	シメネジ3.18	SCREW, SM3.18-44X6.5	
71	SB3478101	1	ジョウゲオクリジク	FEED LIFTING ROCKER SHAFT	
72	S31014020	1	メタル19.3	BUSH 19.3	
73	048150142	1	トメワジクヨウC15	RETAINING RING EXTERNAL C15	
74	SB3870001	1	セットカラークミ	SET SCREW COLLAR ASSY	
75	014770632	2	アナクボミ635-40X6	SET SCREW SOCKET SM6.35-40X6	
76	S02575020	1	ジョウゲオクリジクウデ	F-LIFTING ROCK SHAFT CRANK	
77	062711212	1	ナベコ476-32X12	SCREW PAN SM4.76-32X12	
78	147509021	1	ダンネジ7.14	SHOULDER SCREW SM7.14	
79	104689002	1	ナツト7.14	NUT 7.14	
80	118758021	1	ジョウゲオクリレンカン	CONNECTING ROD, V-FEEDING	
81	S02578121	1	カエシヌイレバーイタ	REVERSE STITCHING LEVER PLATE	
82	100511123	1	シメネジ4.76	SCREW SM4.76	
83	S04228001	1	バネカケ	SPRING HOOK	
84	062681412	1	ナベコ437-40X14	SCREW PAN SM4.37-40X14	
85	156243021	1	オクリジクスラストリング	THRUST RING	
86	156243021	1	オクリジクスラストリング	THRUST RING	

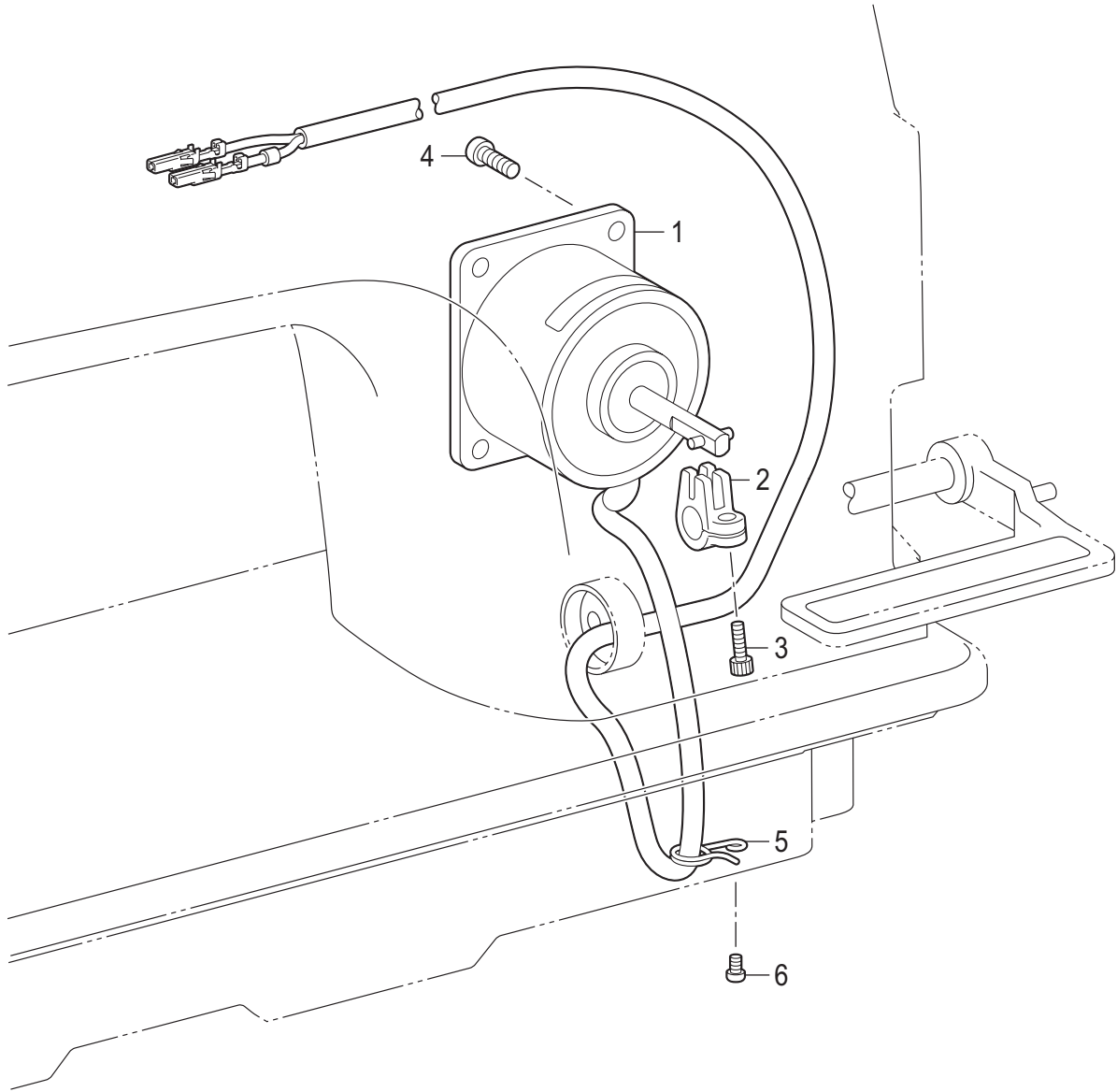
E. 膝上げ関係 / Knee lifter mechanism



## E. 膝上げ関係 / Knee lifter mechanism

REF.NO	CODE	Q'TY	品名	NAME OF PARTS	RM
1	SB3854001	1	ヒザアテクミ	KNEE LIFTER ASSY	
2	SB1603001	1	ヒザアテツギテ	KNEE LIFTER BRACKET	
3	SB1604001	1	ボルト6X15	BOLT 6X15	
4	SB1605001	1	ボルト6X24	BOLT 6X24	
5	SB3480001	1	ヒザアゲタテジク	KNEE LIFTER BAR	
6	SB1607001	1	ヒザアテ	KNEE LIFTER PLATE	
7	SB1609001	1	ヒザアテストップパ	KNEE LIFTER PLATE STOPPER	
8	SB1610001	1	ボルト6X12	BOLT 6X12	
9	SB1611001	1	ヒザアテカバー	KNEE LIFTER PLATE COVER	

F. 逆転関係 / Quick reverse mechanism

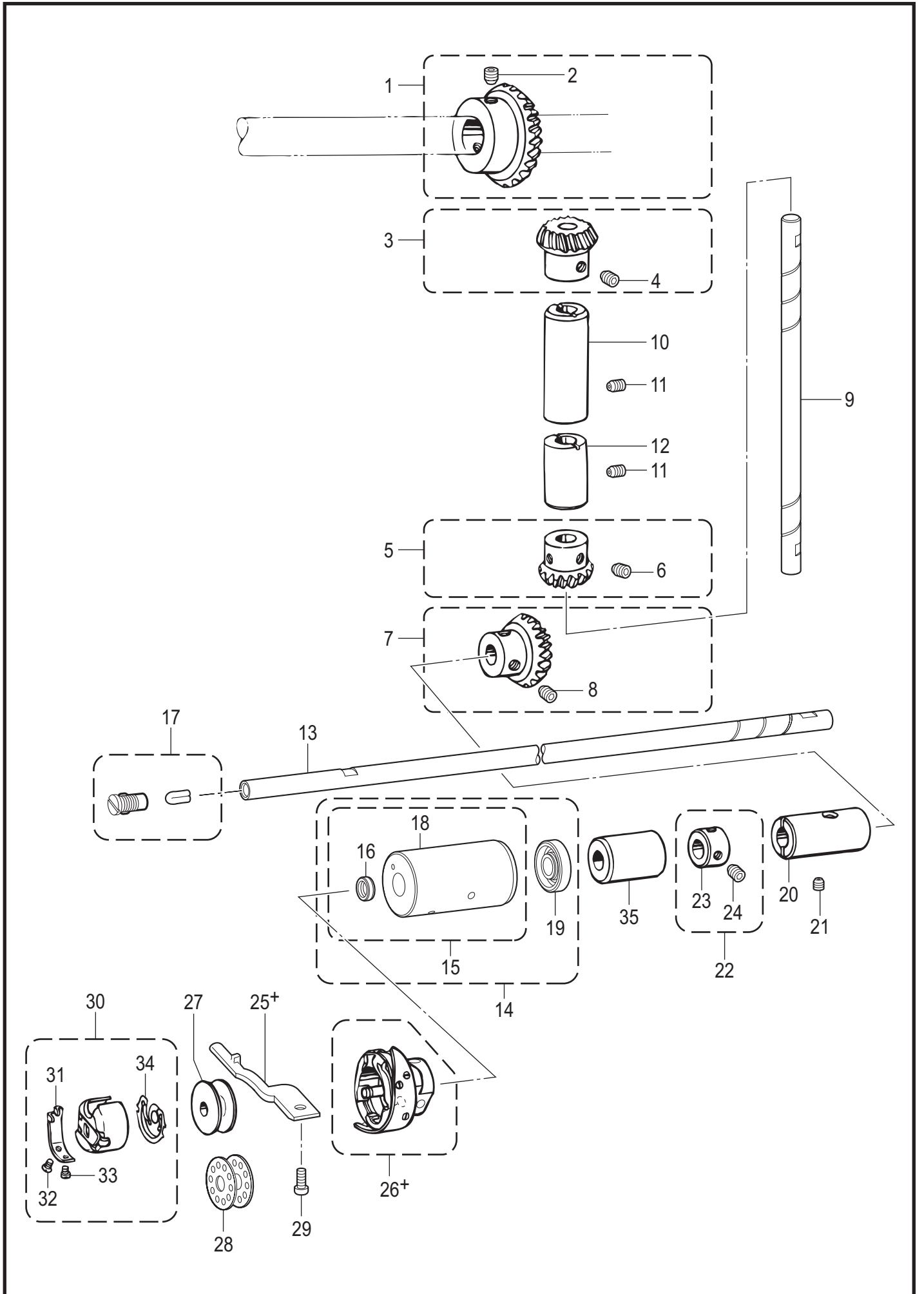


## F. 逆転関係 / Quick reverse mechanism

REF.NO	CODE	Q'TY	品名	NAME OF PARTS	RM
1	SB4022001	1	ギャクテンソレノイド	QUICK REVERSE SOLENOID	
2	SB2410001	1	ソレノイドレバー	SOLENOID LEVER	
3	S07959001	1	アナボルト476-32X14	BOLT, SOCKET SM4.76-32X14	
4	062401216	3	ナベコ4X12	SCREW PAN M4X12	
5	SB3993001	1	ハーネスホルダ	HARNESS HOLDER	
6	062400616	1	ナベコ4X6	SCREW PAN M4X6	

S-7100A-205

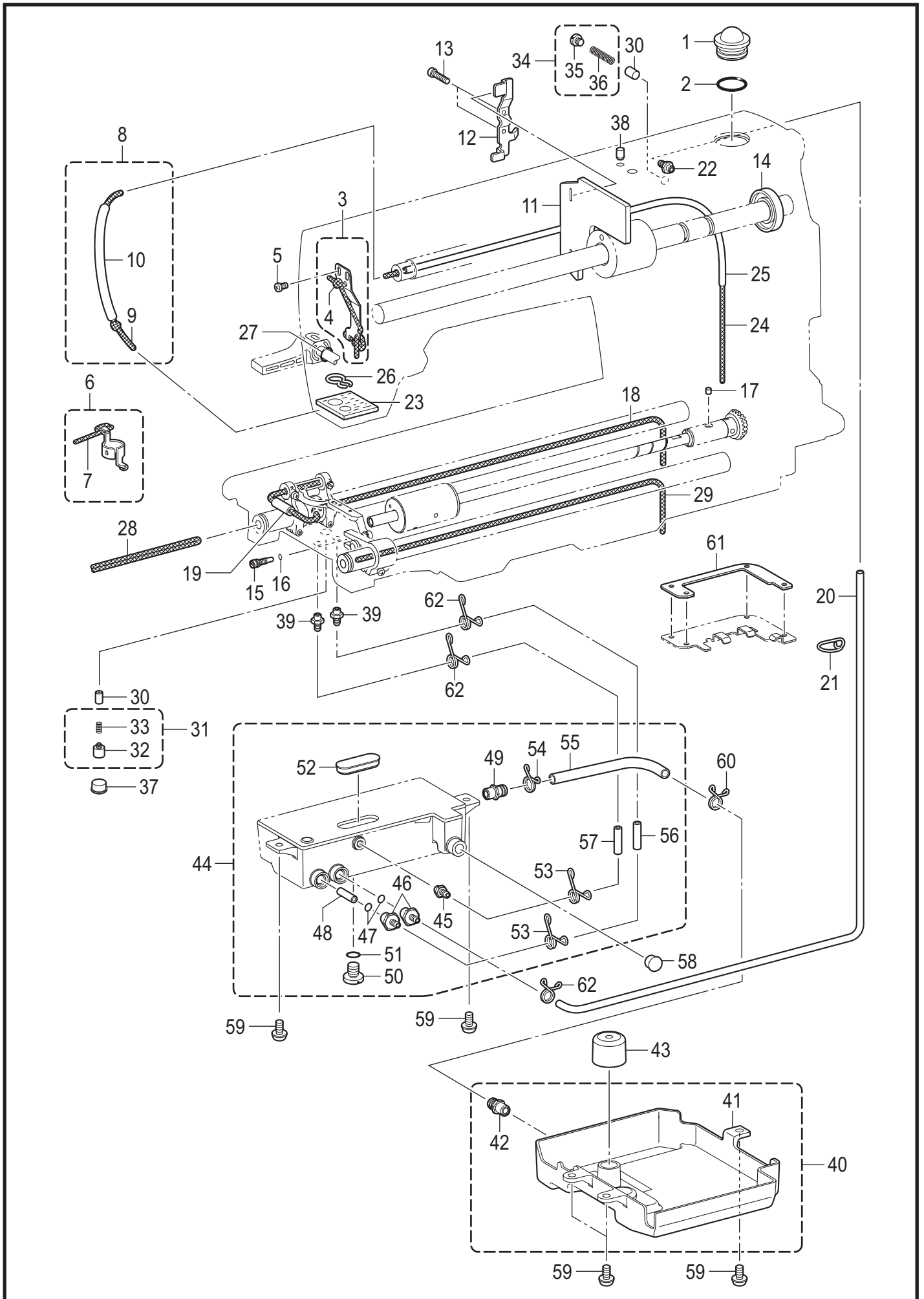
G. かま関係 / Rotary hook mechanism



## G. かま関係 / Rotary hook mechanism

REF.NO	CODE	Q'TY	品名	NAME OF PARTS	RM
1	SA8159001	1	ウワジクベベルギヤクミ	UPPER SHAFT BEVEL GEAR ASSY	
2	014770632	2	アナクボミ635-40X6	SET SCREW SOCKET SM6.35-40X6	
3	SA8160001	1	タテジクカサハグルマUクミ	VERTICAL BEVEL GEAR ASSY U	
4	014770632	2	アナクボミ635-40X6	SET SCREW SOCKET SM6.35-40X6	
5	SA8161001	1	タテジクカサハグルマDクミ	VERTICAL BEVEL GEAR ASSY D	
6	014770632	2	アナクボミ635-40X6	SET SCREW SOCKET SM6.35-40X6	
7	SA8162001	1	シタジクベベルギヤクミ	LOWER SHAFT BEVEL GEAR ASSY	
8	014770632	2	アナクボミ635-40X6	SET SCREW SOCKET SM6.35-40X6	
9	SB3490101	1	タテジク	VERTICAL SHAFT	
10	142708120	1	タテジクメタルU	VERTICAL SHAFT BUSH, U	
11	012060636	2	アナヒラ6X6	SET SCREW SOCKET (FT) M6X6	
12	SB3856001	1	タテジクメタルD	VERTICAL SHAFT BUSH D	
13	SB3491001	1	カマジク	ROTARY HOOK SHAFT	
14	SB3838001	1	ポンプメタルオオクミ	PUMP BUSH UNIT	
15	SB3450001	1	ポンプメタルクミ	PUMP BUSH ASSY	
16	SA7320001	1	オイルシール	OIL SEAL	
17	SB4080201	1	オイルアナフタネジクミ	SCREW CAP W/HOLE ASSY	
18	SB3493101	1	ポンプメタル	PUMP BUSH	
19	SB4506001	1	オイルシール	OIL SEAL	
20	104520020	1	シタジクメタルR	LOWER SHAFT BUSH, R	
21	012060636	1	アナヒラ6X6	SET SCREW SOCKET (FT) M6X6	
22	SB3796001	1	セツトカラークミ	SET SCREW COLLAR ASSY	
23	SB3797001	1	セツトカラ	SET SCREW COLLAR	
24	014770632	2	アナクボミ635-40X6	SET SCREW SOCKET SM6.35-40X6	
			<-□03, -□03A用>	<For -□03, -□03A>	
25+	S02602021	1	ウチカマトメ	HOOK STOPPER	
26+	SB6568001	1	SB5274カマハコクミ	ROTARY HOOK ASSY W/BOX SB5274	
27	146290021	1	ボビン	BOBBIN	
			<-□05用>	<For -□05>	
25+	159324021	1	ウチカマトメ	HOOK STOPPER	
26+	SB1677001	1	SB1678カマハコクミ	ROTARY HOOK ASSY W/BOX SB1678	
28	117132001	1	ボビン	BOBBIN	
29	SA8903001	1	シメネジ4X12	SCREW M4X12	
30	S06573001	1	ボビンケースクミ	BOBBIN CASE ASSEMBLY	
31	183388001	1	ボビンケースチヨウシバネ	TENSION SPRING	
32	183389001	1	チヨウシバネチヨウセツネジ	ADJUSTING SCREW	
33	183390001	1	チヨウシバネトメネジ	SET SCREW	
34	S06594001	1	クウテンボウシバネ	SPRING, ANTI-SPIN	
35	S31027020	1	シタジクメタルM	LOWER SHAFT BUSH, M	

H. 給油潤滑關係 / Lubrication

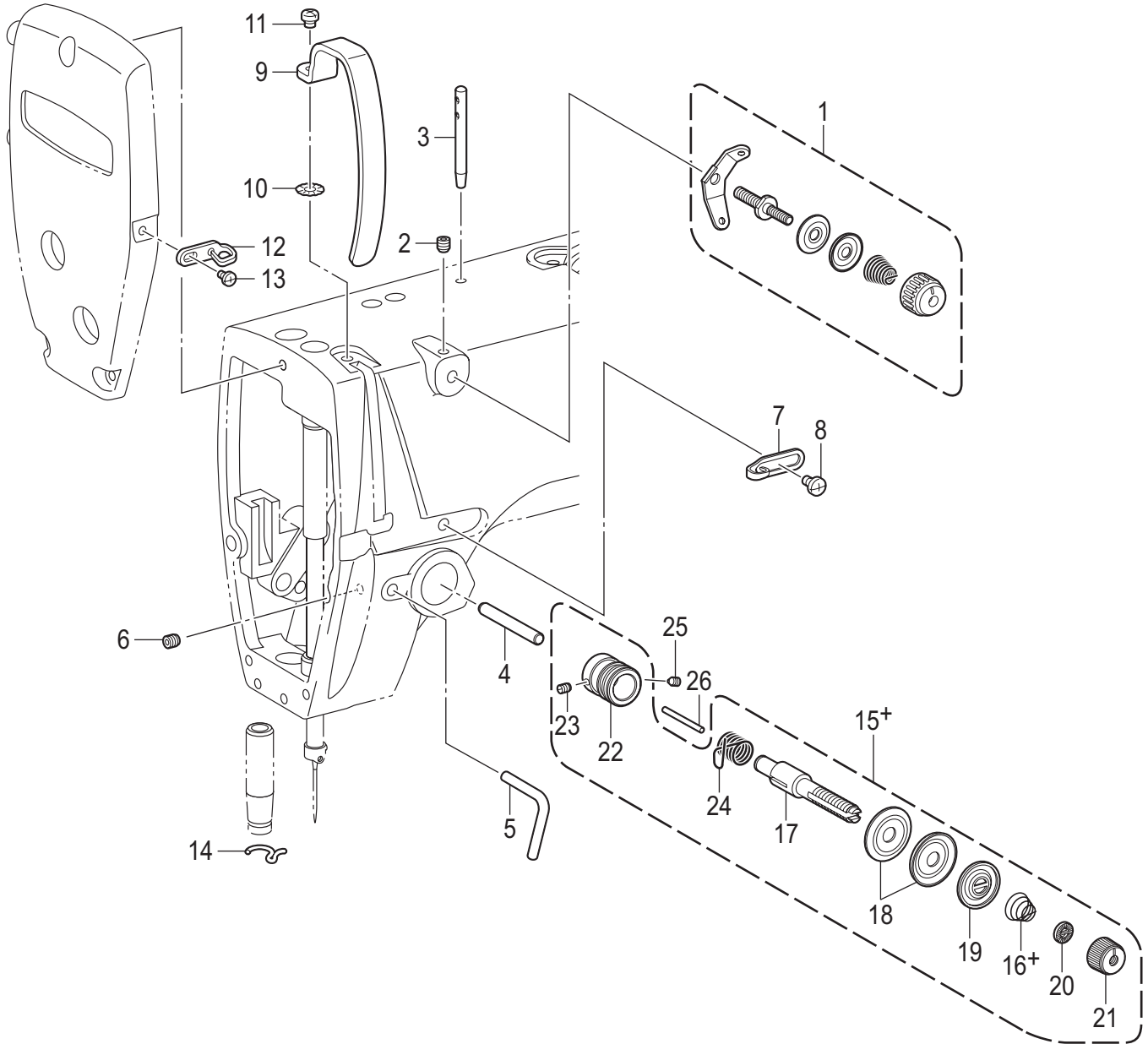




## H. 給油潤滑関係 / Lubrication

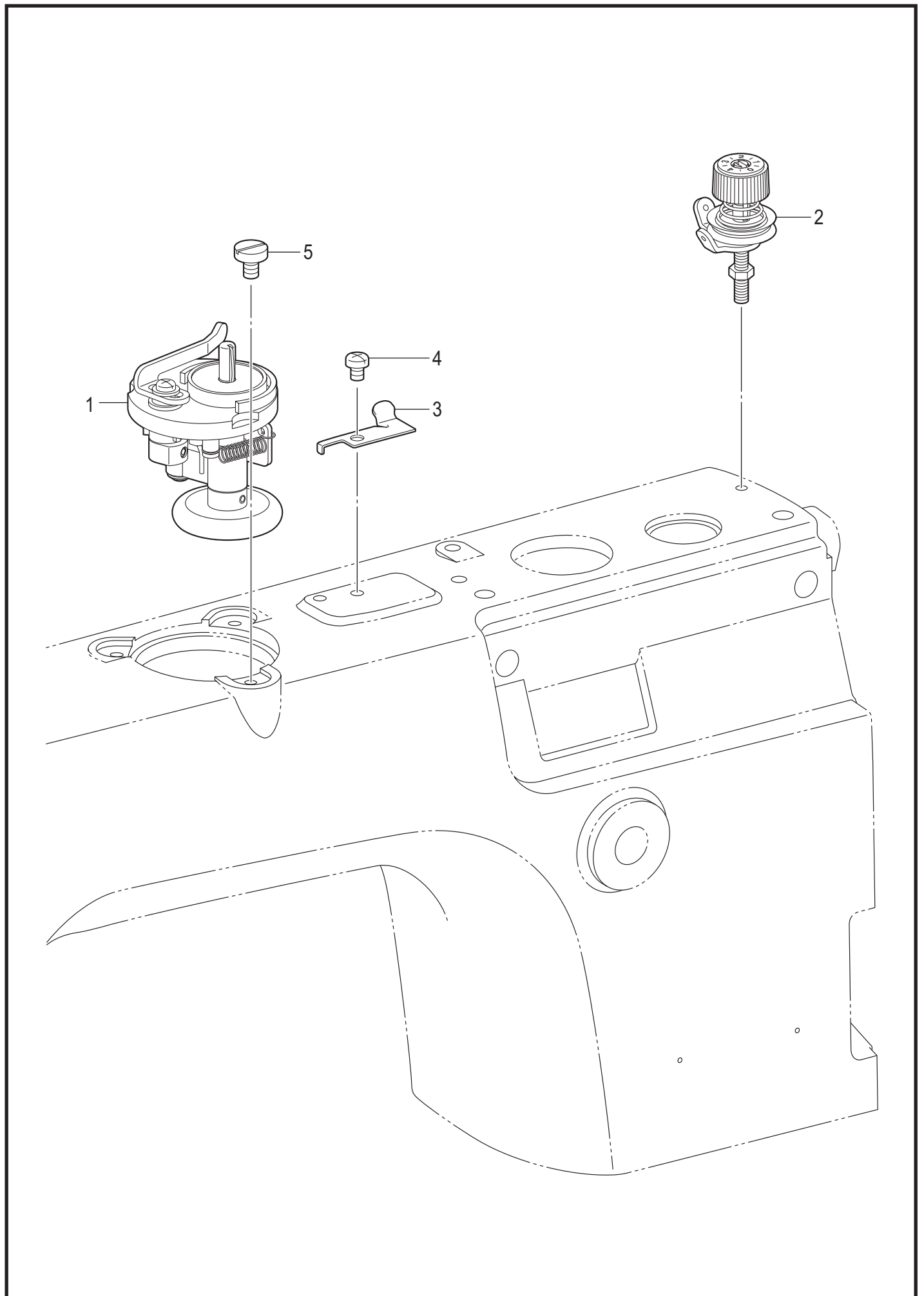
REF.NO	CODE	Q'TY	品名	NAME OF PARTS	RM
1	S02606020	1	ユリヨウケイマド	OIL GAUGE WINDOW	
2	081014670	1	リングPW14	O RING PW14	
3	SB3524001	1	トウシンホルダ-Uクミ	WICK HOLDER U ASSY	
4	SB3500001	1	クミヒモ2X2	WICK 2X2	
5	062670616	2	ナベコ357-40X6	SCREW PAN SM3.57-40X6	
6	SA8167101	1	トウシンホルダ-Dクミ	WICK HOLDER D ASSY	
7	SA8169001	1	クミヒモ2X2	WICK	
8	SB3501001	1	チューブクミ	TUBE ASSY	
9	SB3502001	1	クミヒモ2X2	WICK 2X2	
10	SB3857001	1	ビニルチューブ	VINYL TUBE L=95	
11	SB3503001	1	オイルヨケイタ	OIL STOPPER PLATE	
12	SB3504001	1	オイルヨケイタササエ	OIL STOPPER PLATE SUPPORT	
13	062401616	2	ナベコ4X16	SCREW PAN M4X16	
14	SB4015001	1	オイルシール	OIL SEAL	
15	SA9792001	1	オイルチヨウセツネジ	ADJUSTING SCREW	
16	081004870	1	リングS4	O RING S4	
17	107155001	1	フェルト	FELT	
18	SB3505001	1	クミヒモ	WICK	
19	S40016001	1	ビニルチューブ2X25	OIL TUBE 2X25	
20	SB3507001	1	ビニルチューブ	VINYL TUBE	
21	SB3992001	1	チューブガイド	TUBE GUIDE	
22	S25382001	1	オイルクチ	OIL FEEDING PIPE	
23	S38769000	1	フェルト	FELT	
24	SB3512001	1	クミヒモ	WICK	
25	SB3511001	1	ビニルチューブ	VINYL TUBE	
26	145737021	1	フェルトオサエ	FELT SUPPORT	
27	081004070	1	リングP4	O RING P4	
28	S43669000	1	クミヒモ8-320	WICK, 8 L=320	
29	SB3514001	1	クミヒモ4X4	WICK 4X4	
30	144875001	2	プランジヤ	PLUNGER	
31	SB3496001	1	ポンプフタネジクミ	CAP SCREW PUMP ASSY	
32	SB3985001	1	ポンプフタネジ	CAP SCREW PUMP	
33	S52764001	1	プランジヤ-バネ	SPRING COMPRESSION	
34	SB3522001	1	ポンプフタネジクミ	PUMP CAP SCREW ASSY	
35	SB3523001	1	ポンプフタネジ	CAP SCREW PUMP	
36	S52764001	1	プランジヤ-バネ	SPRING COMPRESSION	
37	104821001	1	ゴムセン10.5	RUBBER CAP, 10.5	
38	SB2407001	1	ゴムセン6.4	RUBBER CAP 6.4	
39	S25382001	2	オイルクチ	OIL FEEDING PIPE	
40	SB3554402	1	アブラウケクミ	OIL COVER ASSY	
41	SB3515102	1	アブラウケ	OIL COVER	
42	SB4447101	1	オイルクチ12.2	OIL FEEDING PIPE 12.2	
43	SB3517001	1	ヒザアゲオシボウゴムセン	KNEE LIFTER BAR RUBBER CAP	
44	SB3526401	1	オイルタンクソウクミ	OIL TANK UNIT	
45	S25382001	1	オイルクチ	OIL FEEDING PIPE	
46	SA8989001	2	オイルクチ	OIL FEEDING PIPE	
47	081006670	2	リングPW6	O RING PW6	
48	SA8987001	1	フィルタ	FILTER	
49	SB4447101	1	オイルクチ12.2	OIL FEEDING PIPE 12.2	
50	SA1303101	1	シメネジ8	SCREW M8	
51	081008070	1	リングP8	O RING P8	
52	SA8991001	1	ゴムセン35-12	RUBBER CAP 35-12	
53	SB5961001	2	チューブストッパー-S	TUBE CLIP S	
54	SB5962001	1	チューブストッパー-L	TUBE CLIP L	
55	SB3508201	1	ビニルチューブ	VINYL TUBE	
56	SB3509001	1	ビニルチューブ	VINYL TUBE	
57	SB4037001	1	ビニルチューブ	VINYL TUBE	
58	104450101	1	ゴムセン8	RUBBER CAP, 8	
59	0A4501206	5	+ナベザクミ5X12DA	SCREW PAN (S/P WASHER) M5X12	
60	SB5962001	1	チューブストッパー-L	TUBE CLIP L	
61	SB5963001	1	ワイヤホルダパッキン	WIRE HOLDER PACKING	
62	SB5961001	3	チューブストッパー-S	TUBE CLIP S	

J. 糸通し関係 / Threading mechanism



J. 糸通し関係 / Threading mechanism

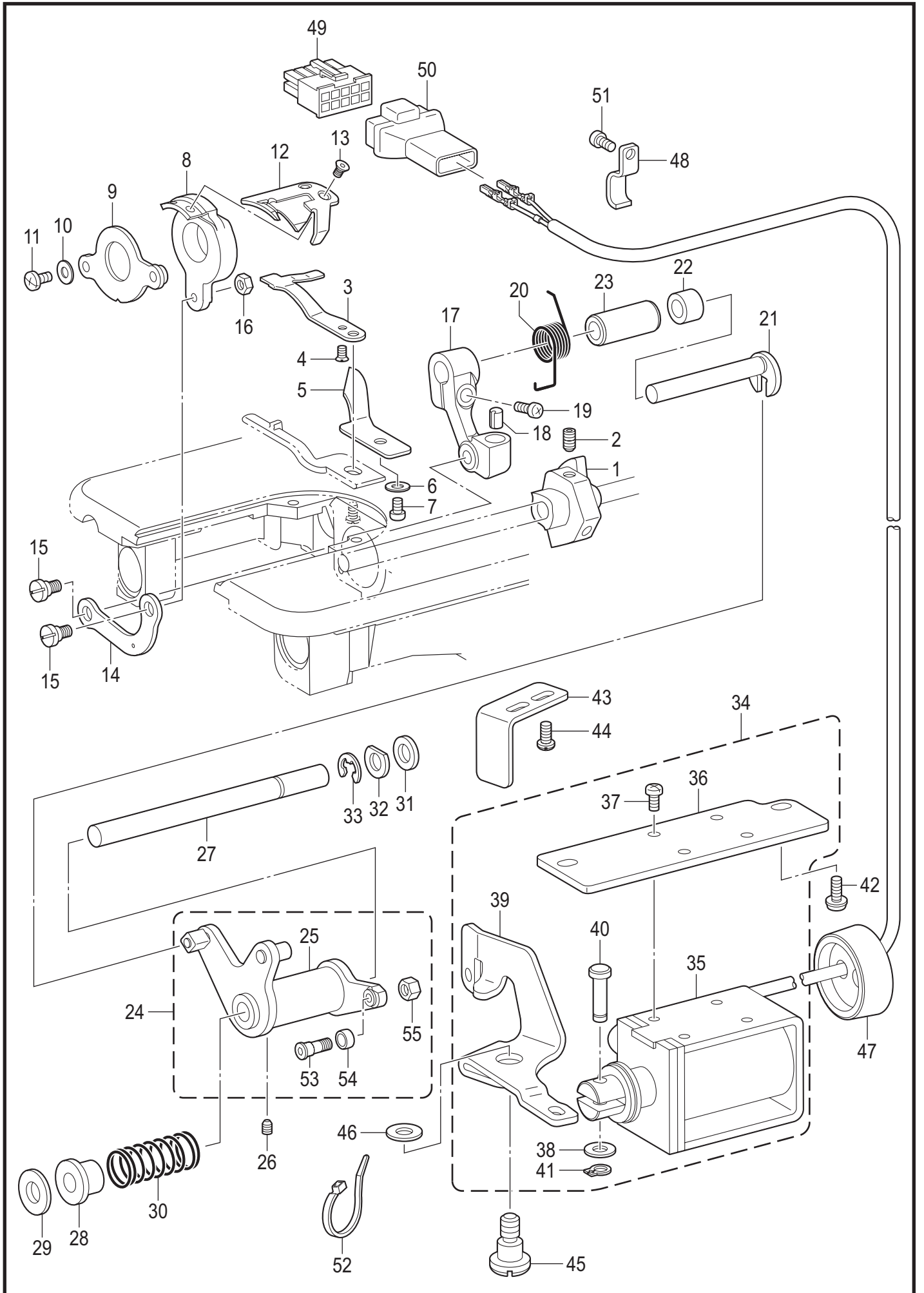
REF.NO	CODE	Q'TY	品名	NAME OF PARTS	RM
1	SB3483001	1	プレテンションクミ	PRE-TENSION ASSY	
2	012500536	1	アナヒラ5X5	SET SCREW SOCKET (FT) M5X5	
3	SB3595101	1	イトタテボウ	SPOOL PIN	
4	SA8178001	1	イトユルメボウ	TENSION RELEASE STUD	
5	SB3530001	1	アームイトカケ	ARM THREAD GUIDE	
6	012500536	1	アナヒラ5X5	SET SCREW SOCKET (FT) M5X5	
7	SA1345001	1	アームイトアンナイR	ARM THREAD GUIDE, R	
8	060500616	1	バインド5X6	SCREW BIND M5X6	
9	SA9854001	1	テンビンカバー	THREAD TAKE-UP LEVER COVER	
10	SB0544001	1	マワリドメ	WASHER	
11	062500816	1	ナベコ5X8	SCREW PAN M5X8	
12	S02617001	1	メンイタイトアンナイ	FACE PLATE THREAD GUIDE	
13	060350616	1	バインド35X6	SCREW BIND M3.5X6	
14	SB3798001	1	ハリボウメタルDイトアンナイ	THREAD GUIDE D	
			<-[]03用>	<For -[]03>	
15+	SB3572001	1	イトチヨウシボウダイクミ	THREAD TENSION BRACKET ASSY	
16+	104525102	1	イトチヨウシバネ	TENSION SPRING	
			<-[]05, -[]03A用>	<For -[]05, -[]03A>	
15+	SB3574001	1	イトチヨウシボウダイクミ	THREAD TENSION BRACKET ASSY	
16+	S04632102	1	イトチヨウシバネ	TENSION SPRING	
17	116922201	1	イトチヨウシボウ	TENSION STUD	
18	145446021	2	イトチヨウシサラ	DISC TENSION	
19	SB3618001	1	イトチヨウシサラオサエ	TENSION DISC PRESSER	
20	SB4216001	1	チョウシバネウエザガネ	WASHER	
21	SB4038001	1	イトチヨウシナット	TENSION NUT	
22	SB1600001	1	イトチヨウシボウタイ	THREAD TENSION BRACKET	
23	100402004	1	トメネジ3.57	SET SCREW SM3.57	
24	S02620401	1	イトトリバネ	THREAD TAKE-UP SPRING	
25	SA1229101	1	アナトメネジ6トガリ	SET SCREW (FT) M6X6	
26	150551020	1	イトユルメピン	TENSION RELEASE PIN	



## K. 糸巻関係 / Bobbin winder mechanism

REF.NO	CODE	Q'TY	品名	NAME OF PARTS	RM
1	SB3529201	1	イトマキユニット	BOBBIN WINDER UNIT	
2	SB3571101	1	イトマキチヨウシクミ	BOBBIN WINDER TENSION ASSY	
3	SA1360101	1	メス	KNIFE	
4	062500616	1	ナベコ5X6	SCREW PAN M5X6	
5	SB3619001	1	イトマキコテイネジ	BOBBIN WINDER FIXED SCREW	

L. 糸切り関係 / Thread trimmer mechanism

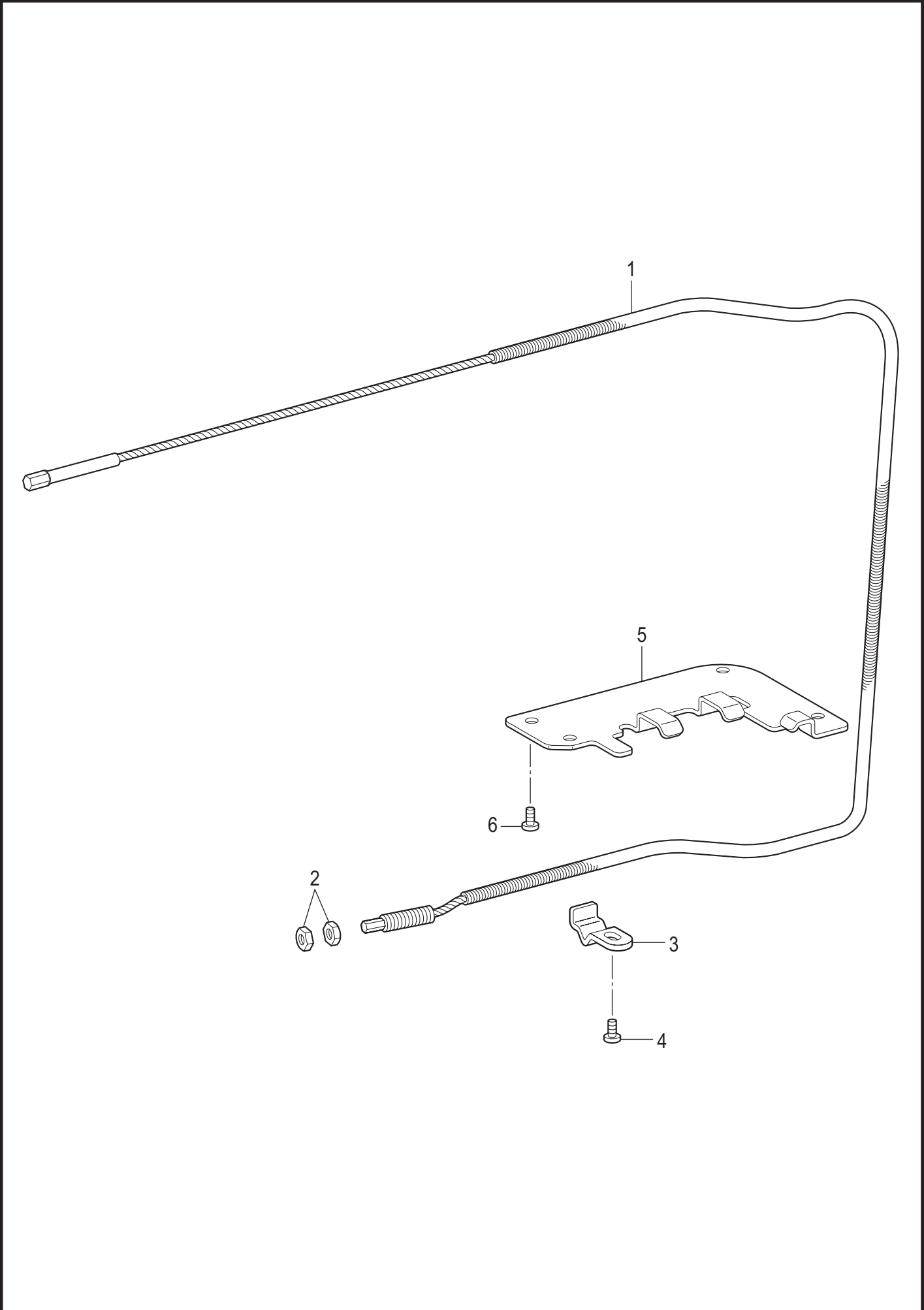


S-7100A-403

## L. 糸切り関係 / Thread trimmer mechanism

REF.NO	CODE	Q'TY	品名	NAME OF PARTS	RM
1	S00337021	1	イトキリカム	THREAD TRIMMER CAM	
2	014771032	2	アナクボミ635-40X10	SET SCREW SOCKET SM6.35-40X10	
3	S02637101	1	コテイハ	FIXED KNIFE	
4	102843004	1	サラネジ3.57	SCREW, FLAT SM3.57	
5	S02643001	1	イトサバキ	LOWER THREAD FINGER	
6	100645003	1	ザガネ	WASHER	
7	062400616	1	ナベコ4X6	SCREW PAN M4X6	
8	SB3556001	1	イトキリホルダ	MOVABLE KNIFE HOLDER	
9	SB3799101	1	イトキリホルダオサエクミ	KNIFE HOLDER PRESSER ASSY	
10	100645003	2	ザガネ	WASHER	
11	060401216	2	バインド4X12	SCREW BIND M4X12	
12	S02645001	1	イドウハ	MOVABLE KNIFE	
13	148537101	2	サラネジ4.37	SCREW, FLAT (W/SOCKET) SM4.37	
14	SB3557001	1	イトキリレンカン	THREAD TRIMMER CONNECTING ROD	
15	151987022	2	ダンネジ4.37	SHOULDER SCREW, SM4.37	
16	105234003	1	ナツト4.37	NUT SM4.37	
17	SB3558001	1	イトキリレバー	THREAD TRIMMER LEVER	
18	SA7285101	1	レバーストツパ	LEVER STOPPER	
19	062501416	1	ナベコ5X14	SCREW PAN M5X14	
20	SB3559001	1	イトキリレバーバネ	SPRING EXTENSION	
21	SB3802001	1	フタマタジク	FORKED SHAFT	
22	S02648021	1	カラ-	COLLAR	
23	SB3803001	1	フタマタジクメタル	FORKED SHAFT BUSH	
24	SB3852001	1	イトキリカムレバーソウクミ	THREAD TRIMMER CAM LEVER UNIT	
25	SB3853001	1	イトキリカムレバークミ	THREAD TRIMMER CAM LEVER ASSY	
26	012060636	1	アナヒラ6X6	SET SCREW SOCKET (FT) M6X6	
27	154593321	1	イトキリカムレバージク	THREAD TRIMMER CAM LEVER SHAFT	
28	154594020	1	カラ-	COLLAR	
29	S25434000	1	クツシヨンゴム	RUBBER CUSHION	
30	154595001	1	カムレバーモッドシバネ	SPRING, EXTENSION	
31	154596000	1	イトキリカムレバークツシヨン	CUSHION	
32	110367001	1	ザガネ	WASHER, PLAIN SPECIAL 8	
33	048060342	1	トメワE6	RETAINING RING E6	
34	SB3563001	1	イトキリソレノイドクミ	THREAD TRIMMER SOLENOID ASSY	
35	SB3568001	1	イトキリソレノイド	THREAD TRIMMER SOLENOID	
36	SB3569001	1	ソレノイドトリツケイタ	SOLENOID BASE	
37	062400816	4	ナベコ4X8	SCREW PAN M4X8	
38	026050136	1	ヒラザガネコガタ5	WASHER PLAIN S 5	
39	SB3564001	1	ソレノイドレバー	SOLENOID LEVER	
40	SA9716001	1	レンケツピン	PIN	
41	048050142	1	トメワジクヨウC5	RETAINING RING EXTERNAL C5	
42	062501016	2	ナベコ5X10	SCREW PAN M5X10	
43	SB3565001	1	ソレノイドストツパ	SOLENOID STOPPER	
44	062400616	2	ナベコ4X6	SCREW PAN M4X6	
45	SB3566001	1	ダンネジ6	SHOULDER SCREW M6	
46	155559021	1	ヒラザガネ	WASHER PLAIN	
47	SB3567001	1	ゴムセン25.5	RUBBER CAP 25.5	
48	SA1388101	1	コードオサエ	CORD HOLDER	
49	A10369001	1	コネクタ5557-12R	CONNECTOR 5557-12R	
50	SB4490001	1	ソレノイドコネクタキャップ	SOLENOID CONNECTOR CAP	
51	060400616	1	バインド4X6	SCREW BIND M4X6	
52	SB4155001	4	バンド	BAND	
53	SB3804001	1	コロジクC	ROLLER SHAFT C	
54	SB3805001	1	コロC	ROLLER	
55	105234003	1	ナツト4.37	NUT SM4.37	

M. 糸緩め関係 / Tension release mechanism

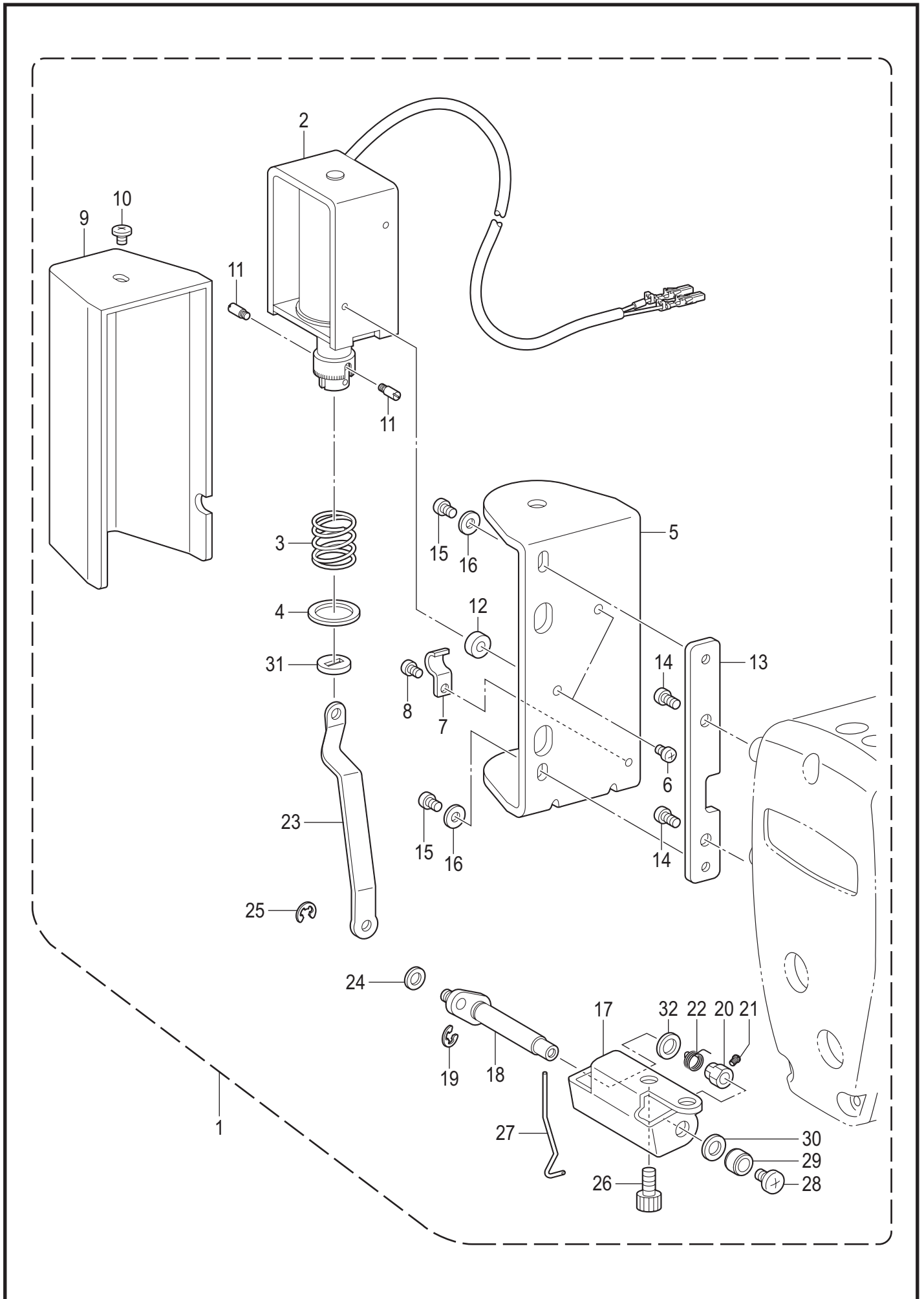




## M. 糸緩め関係 / Tension release mechanism

REF.NO	CODE	Q'TY	品名	NAME OF PARTS	RM
1	SB3576001	1	イトユルメワイヤ-	TENSION RELEASE WIRE	
2	SB3877001	2	ナット4.76	NUT SM4.76	
3	SB3999101	1	イトユルメワイヤ-オサエ	WIRE HOLDER	
4	062400616	1	ナベコ4X6	SCREW PAN M4X6	
5	SB3575101	1	ワイヤホルダ	WIRE HOLDER	
6	062400616	4	ナベコ4X6	SCREW PAN M4X6	

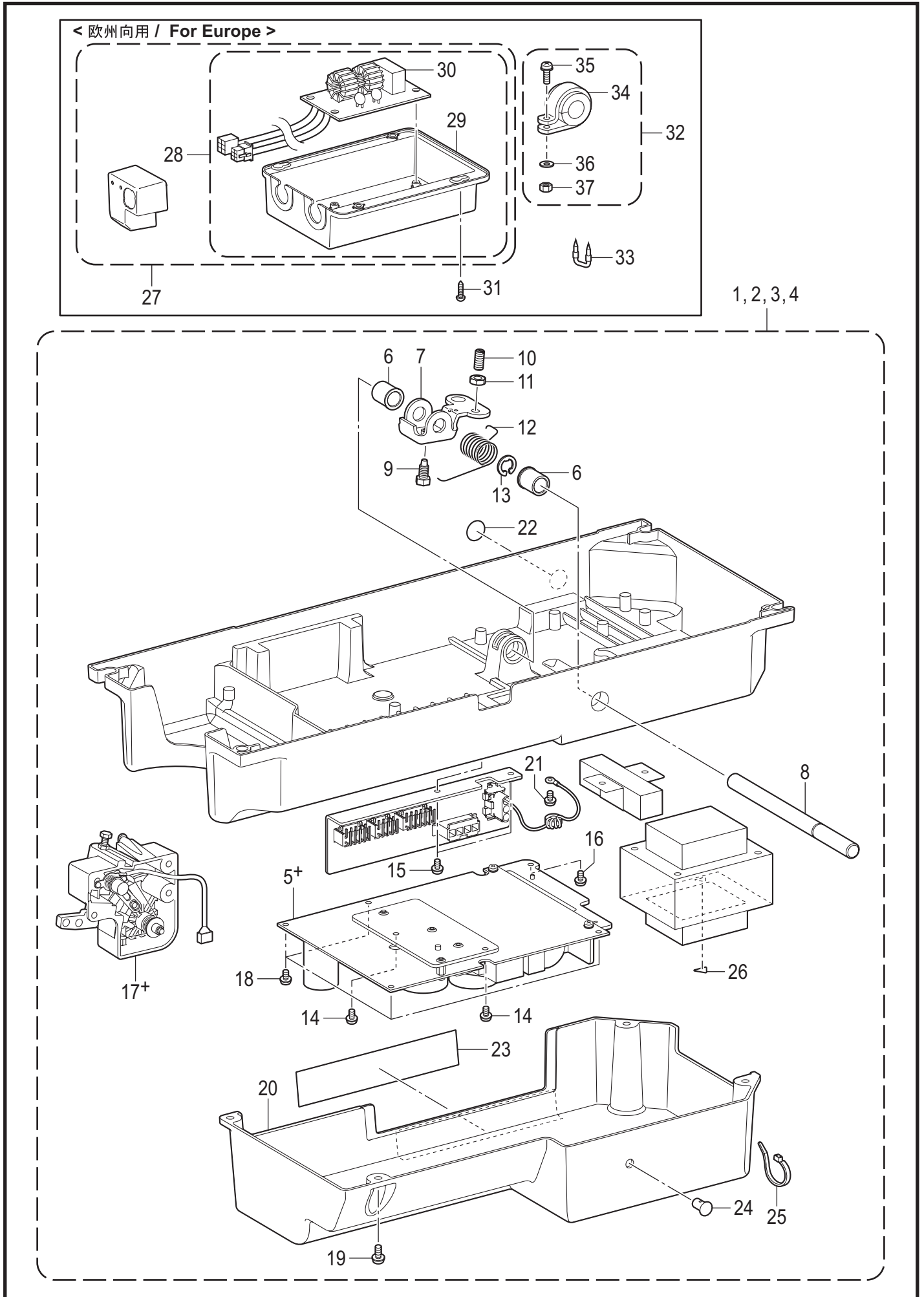
N. 糸払い関係 (-40□またはオプション部品) / Thread wiper mechanism (-40□ or option parts)



N. 糸払い関係 (-40□またはオプション部品) / Thread wiper mechanism (-40□ or option parts)

REF.NO	CODE	Q'TY	品名	NAME OF PARTS	RM
1	SB4310001	1	イトハライソウチクミ	THREAD WIPER DEVICE ASSY	
2	SB4201001	1	イトハライソレノイド	THREAD WIPER SOLENOID	
3	SA9771001	1	イトハライバネ	THREAD WIPER SPRING	
4	S41205001	1	ヒラザガネ	WASHER, PLAIN	
5	SB0609001	1	ソレノイドトリツケイタ	SOLENOID SETTING PLATE	
6	062301016	2	ナベコ3X10	SCREW PAN M3X10	
7	140647121	1	コードオサエ	CORD HOLDER	
8	062300616	1	ナベコ3X6	SCREW PAN M3X6	
9	S33610122	1	ソレノイドカバー	SOLENOID COVER	
10	060400616	1	バインド4X6	SCREW BIND M4X6	
11	S25456021	2	プランジヤピン	PLUNGER PIN	
12	SB0611001	2	スペーサ	SPACER	
13	SB0610001	1	ソレノイドトリツケダイ	SOLENOID SETTING BASE	
14	062681012	2	ナベコ437-40X10	SCREW PAN SM4.37-40X10	
15	062400616	2	ナベコ4X6	SCREW PAN M4X6	
16	026040236	2	ヒラザガネミガキ4	WASHER PLAIN M 4	
17	S02672022	1	イトハライジクウケイタ	THREAD WIPER SUPPORT	
18	S25452021	1	イトハライクランククミ	THREAD WIPER CRANK ASSY	
19	048040342	1	トメワE4	RETAINING RING E4	
20	S25454021	1	セットカラー	SET SCREW COLLAR	
21	S25279101	1	アタマトメクボミM35-5	SET SCREW (CP) M3.5-5	
22	S02678001	1	ワイパーバネ	WIPER SPRING	
23	SA8189001	1	イトハライロツド	THREAD WIPER LINK	
24	110735022	1	ザガネ	WASHER	
25	048030342	1	トメワE3	RETAINING RING E3	
26	S59890001	2	アナボルト437-40X8	BOLT, SOCKET SM4.37-40X8	
27	S02681101	1	イトハライ	THREAD WIPER	
28	060400516	1	バインド4X5	SCREW BIND M4X5	
29	146288021	1	イトハライジクカラー	THREAD WIPER STUD COLLAR	
30	025750132	1	ヒラザガネシヨウ5.56	WASHER PLAIN S SM5.56	
31	S41207000	1	スペーサゴム	SPACER RUBBER	
32	149097000	1	シヨウオンシート	SILENT SHEET	

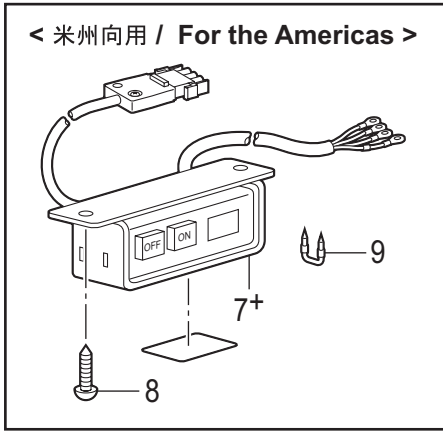
P1. コントロールボックス関係 / Control box



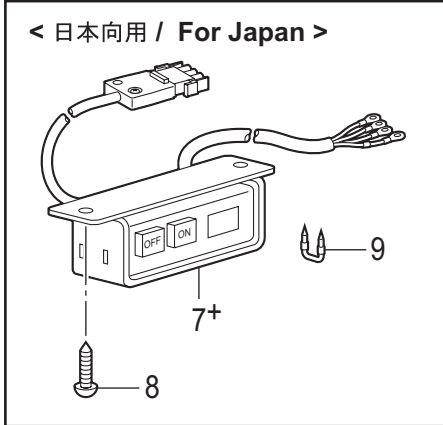
P1. コントロールボックス関係 / Control box

REF.NO	CODE	Q'TY	品名	NAME OF PARTS	RM
1	SB4580401	1	<中国向用> BOXクミ_CN_ホキユウ	<For China> 7000DD BOX ASSY_CN SUPPLY	
2	SB4581301	1	<一般輸出・日本向用> BOXクミ_EX_ホキユウ	<For General export and Japan> 7000DD BOX ASSY_EX SUPPLY	
3	SB4582301	1	<米州向用> BOXクミ_US_ホキユウ	<For the Americas> 7000DD BOX ASSY_US SUPPLY	
4	SB4583301	1	<欧州向用> BOXクミ_CE_ホキユウ	<For Europe> 7000DD BOX ASSY_CE SUPPLY	
5+	SB4584101	1	<中国向用> メインキバンクミCN_ホキユウ	<For China> MAIN PCB ASSY CN SUPPLY	
5+	SB4585101	1	<中国向用以外> メインキバンクミEX_ホキユウ	<Except China> MAIN PCB ASSY EX SUPPLY	
6	149578020	2	ヨコジクブツシュ	BUSH	
7	SB3584001	1	ヒザアゲ	KNEE LIFTER	
8	SB3585001	1	ヒザアゲヨコジク	KNEE LIFTER SHAFT	
9	SB3586001	1	ボルト5.95	BOLT SM5.95	
10	SB3587001	1	トメネジ5.95	SET SCREW SM5.95	
11	100022004	1	ナツト5.95	NUT SM5.95	
12	SB3588001	1	ヒザアゲネジリバネ	TWIST SPRING	
13	146293001	1	トメワE10	RETAINING RING E10	
14	0A4400806	2	+ナベザクミ4X8DA	SCREW PAN (S/P WASHER) M4X8	
15	0A4400806	2	+ナベザクミ4X8DA	SCREW PAN (S/P WASHER) M4X8	
16	0A4400806	1	+ナベザクミ4X8DA	SCREW PAN (S/P WASHER) M4X8	
17+	SB3816101	1	<中国向用> フミコミュニット-CN	<For China> TREADLE UNIT-CN	
17+	SB3817401	1	<一般輸出・日本向用> フミコミュニット-EX	<For General export and Japan> TREADLE UNIT-EX	
17+	SB4587301	1	<米州・欧州向用> フミコミュニット-US	<For the Americas and Europe> TREADLE UNIT-US	
18	0A5501206	4	+ナベザクミ5X12DB	SCREW PAN (S/P WASHER) M5X12	
19	0A5501206	4	+ナベザクミ5X12DB	SCREW PAN (S/P WASHER) M5X12	
20	SB3589101	1	BOXカバー	BOX COVER	
21	0A4400806	1	+ナベザクミ4X8DA	SCREW PAN (S/P WASHER) M4X8	
22	S37060001	1	ア-スマーク	LABEL, GROUNDING	
23	SA9725001	1	ラベルカンデン6カコク	LABEL ELECTRICAL SHOCK 36X150	
24	SB3872001	1	BOXカバーピン	BOX COVER PIN	
25	SB4155001	1	バンド	BAND	
26	SB0827001	1	コウオンラベル	HIGH TEMP LABEL	
27	SB4532001	1	<欧州向用> CEフィルター フクロクミ	<For Europe> CEFILTER BAG ASSY	
28	SA9559001	1	CEフィルタクミ	CE FILTER BOX ASSY	
29	SA9564001	1	CEフィルターケース	CE FILTER CASE	
30	SA9565001	1	CEフィルタキバンクミ	CE FILTER PCB ASSY	
31	032461606	4	+2マルモク45X16	WOOD SCREW ROUND 2 M4.5X16	
32	SB4449001	1	コアフクロクミ	CORE BAG ASSY	
33	200190001	5	ステツプル 10X20	STAPLE 10X20	
34	S52164000	2	コアNFC-28	CORE:NFC-28	
35	0A5401605	2	+ナベザクミ4X16DB	SCREW PAN (S/P WASHER) M4X16	
36	025040236	2	ヒラザガネチュウ4	WASHER PLAIN M 4	
37	021400106	2	1シュナツト4	NUT 1 M4	

< 米州向用 / For the Americas >

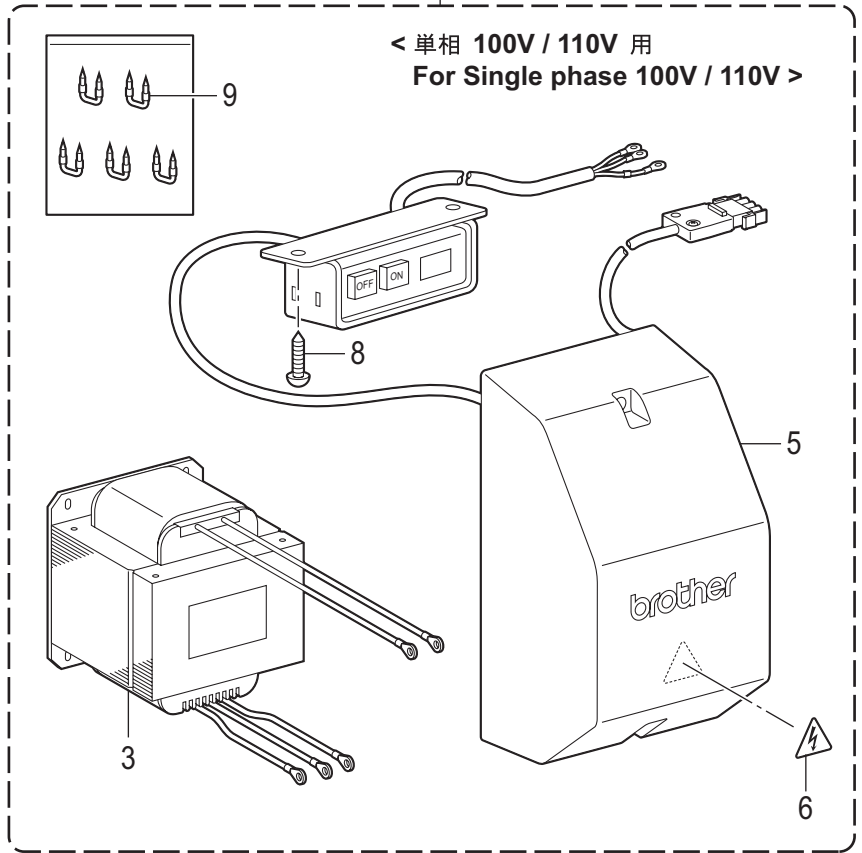


< 日本向用 / For Japan >



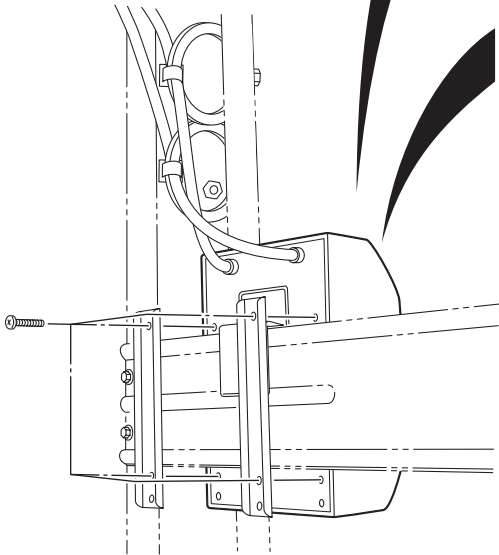
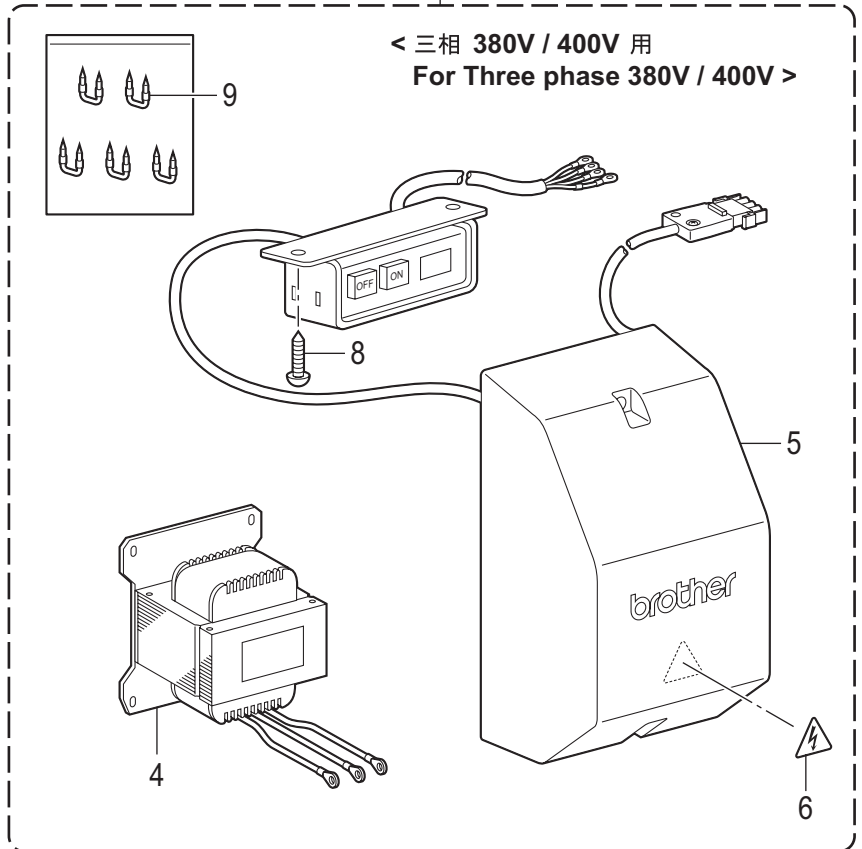
1+

< 単相 100V / 110V 用  
For Single phase 100V / 110V >



2+

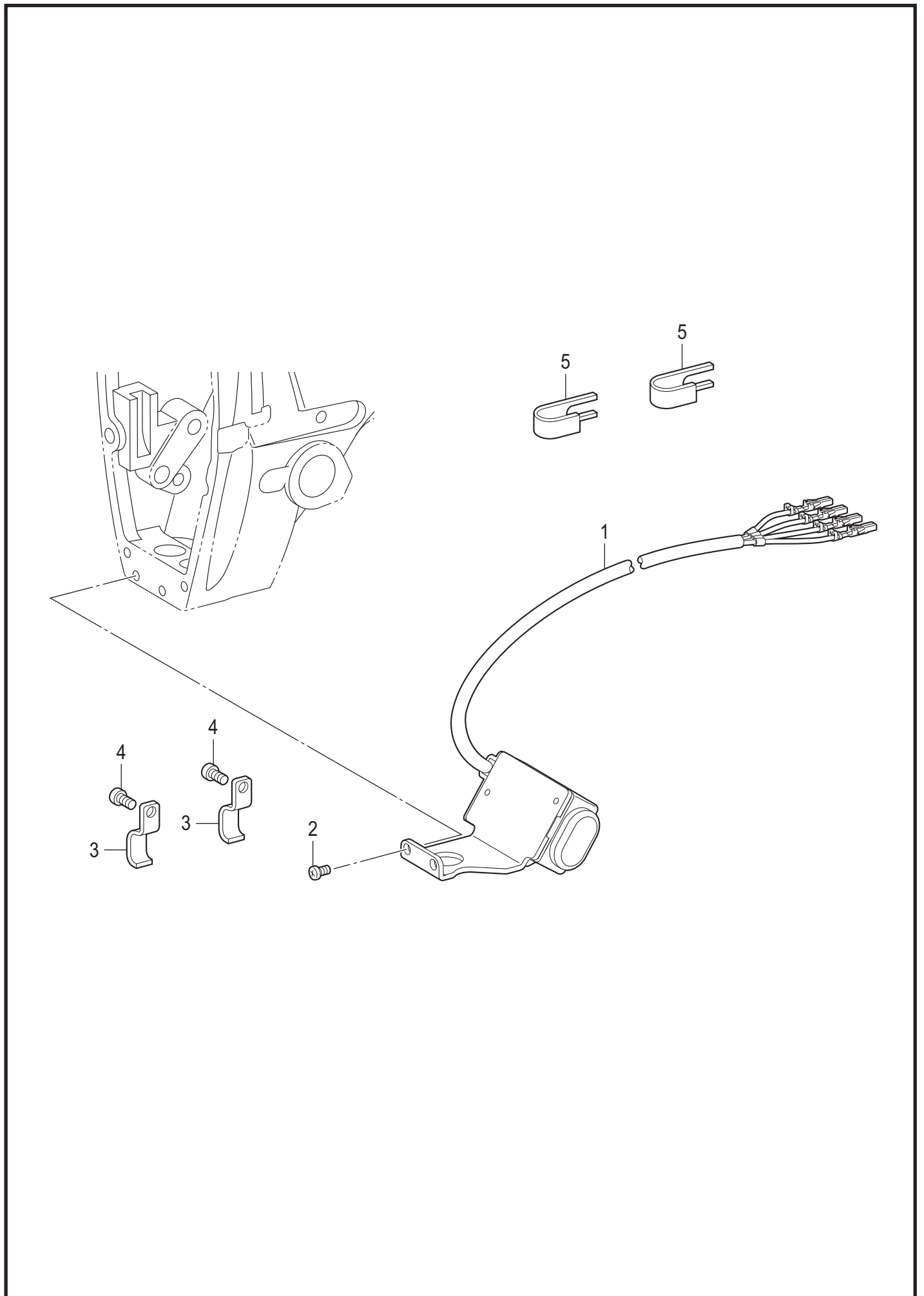
< 三相 380V / 400V 用  
For Three phase 380V / 400V >



P2. コントロールボックス関係 / Control box

REF.NO	CODE	Q'TY	品名	NAME OF PARTS	RM
1+	BMP3010-0000000-AST1	1	<100V用> トランスボックス	<For 100V> TRANSFORMER BOX	
1+	BMP3010-0000000-2ST1	1	<110V用> トランスボックス	<For 110V> TRANSFORMER BOX	
2+	BMP3010-0000000-3ST4	1	<380V用> トランスボックス	<For 380V> TRANSFORMER BOX	
2+	BMP3010-0000000-4ST4	1	<400V用> トランスボックス	<For 400V> TRANSFORMER BOX	
3	SA9923101	1	<単相 100V/110V用> トランス100/220V	<For Single phase 100V/110V> TRANSFORMER 100/110/220V	
4	SA9901101	1	<三相 380V/400V用> トランス400/230V	<For Three phase 380V/400V> TRANSFORMER 400/230V	
5	SA9896001	1	トランスBOXカバー	TR BOX COVER	
6	SA9914001	1	ラベルカンデン25X28	LABEL ELECTRICAL SHOCK 25X28	
7+	SB4531001	1	<米州向用> SWBOX フクロクミ	<For the Americas> SWBOX BAG ASSY	
7+	SB3991001	1	<日本向用> SWBOX-JP フクロクミ	<For Japan> SWBOX-JP BAG ASSY	
8	032461606	2	+2マルモク45X16	WOOD SCREW ROUND 2 M4.5X16	
9	200190001	5	ステツプル 10X20	STAPLE 10X20	

Q. 逆転スイッチ関係 / Quick reverse switch mechanism

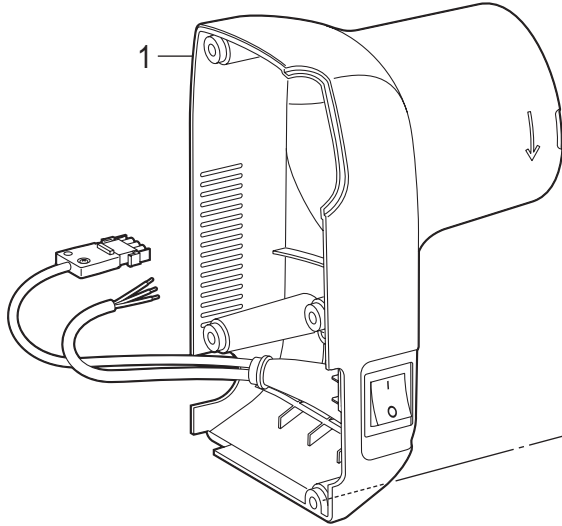




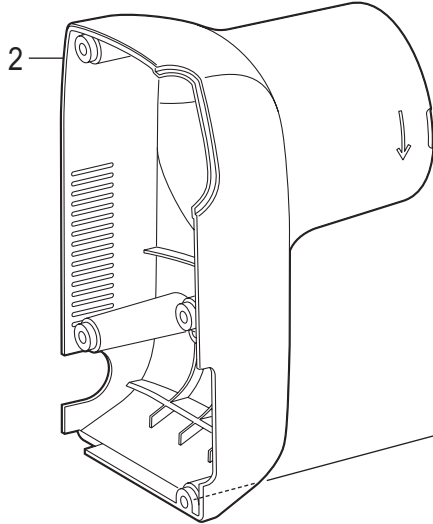
Q. 逆転スイッチ関係 / Quick reverse switch mechanism

REF.NO	CODE	Q'TY	品名	NAME OF PARTS	RM
1	SB4086101	1	LEDギャクテンSWクミ	LED REVERSE SW ASSY	
2	062670612	2	ナベコ357-40X6	SCREW PAN SM3.57-40X6	
3	SA8193001	2	コードオサエU2	CORD HOLDER U2	
4	062670612	2	ナベコ357-40X6	SCREW PAN SM3.57-40X6	
5	SB2408101	2	コードオサエ	CORD HOLDER	

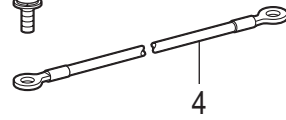
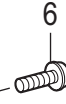
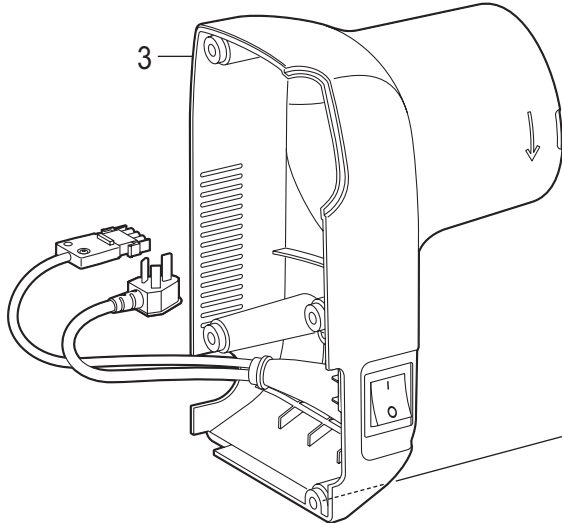
< 一般輸出・日本向用 / For General export and Japan >



< 欧州・米州向用 / For Europe and the Americas >



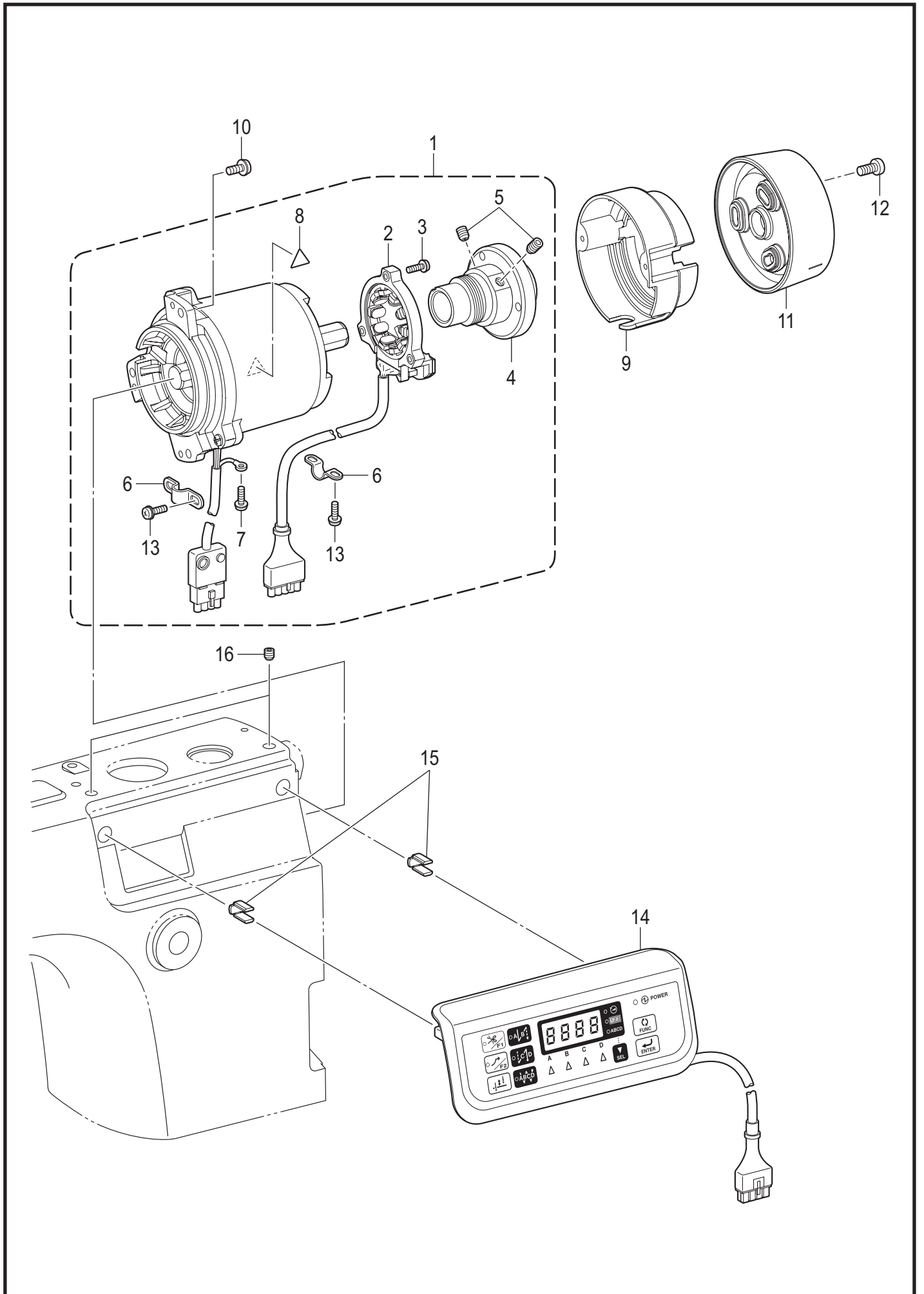
< 中国向用 / For China >



## R. 電装品関係 / Power supply equipment

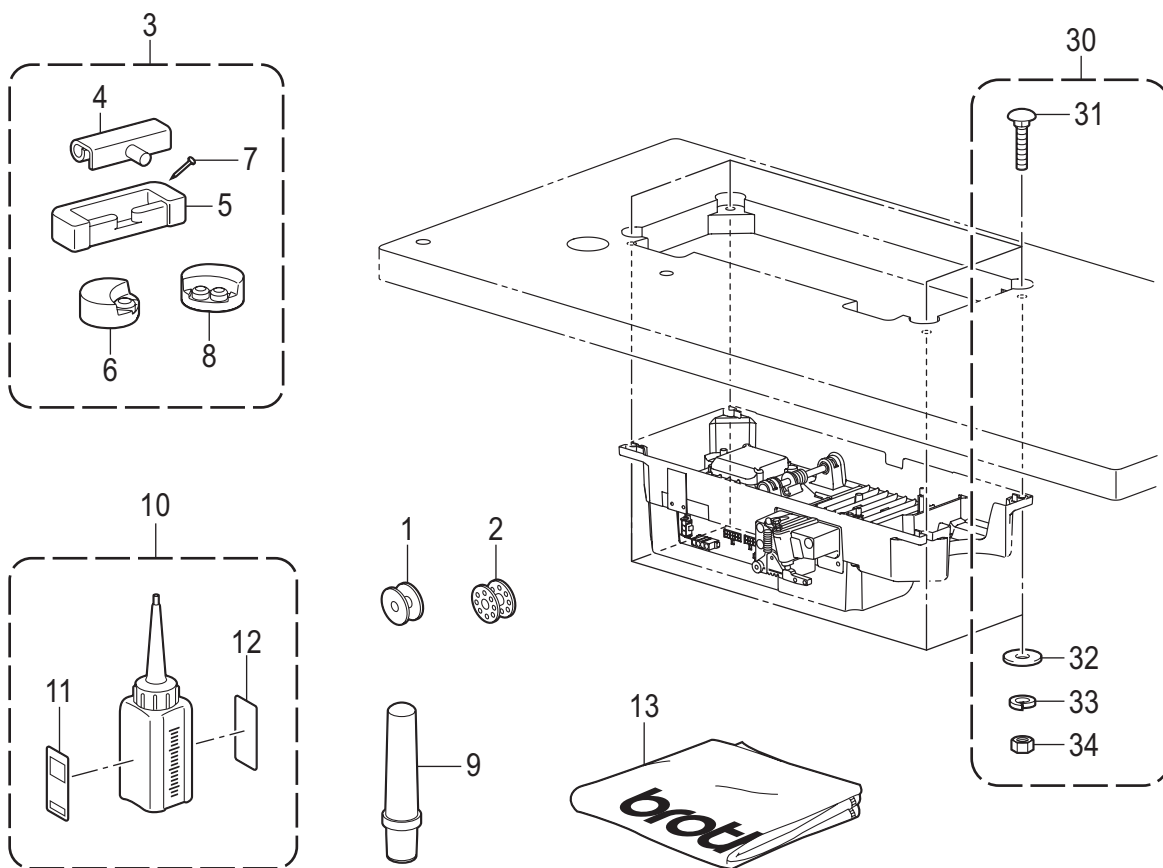
REF.NO	CODE	Q'TY	品名	NAME OF PARTS	RM
1	SB3834302	1	<一般輸出・日本向用> モーターカバークミ	<For General export and Japan> MOTOR COVER ASSY	
2	SB3620102	1	<欧州・米州向用> モーターカバーEX	<For Europe and the Americas> MOTOR COVER EX	
3	SB5479002	1	<中国向用> モーターカバークミCN	<For China> MOTOR COVER ASSY CN	
4	SB3621001	1	グラウンドワイヤ	GROUND WIRE	
5	0A4400806	1	+ナベザクミ4X8DA	SCREW PAN (S/P WASHER) M4X8	
6	0A4501606	4	+ナベザクミ5X16DA	SCREW PAN (S/P WASHER) M5X16	

S. モーター・操作パネル関係 / Motor mechanism and operation panel

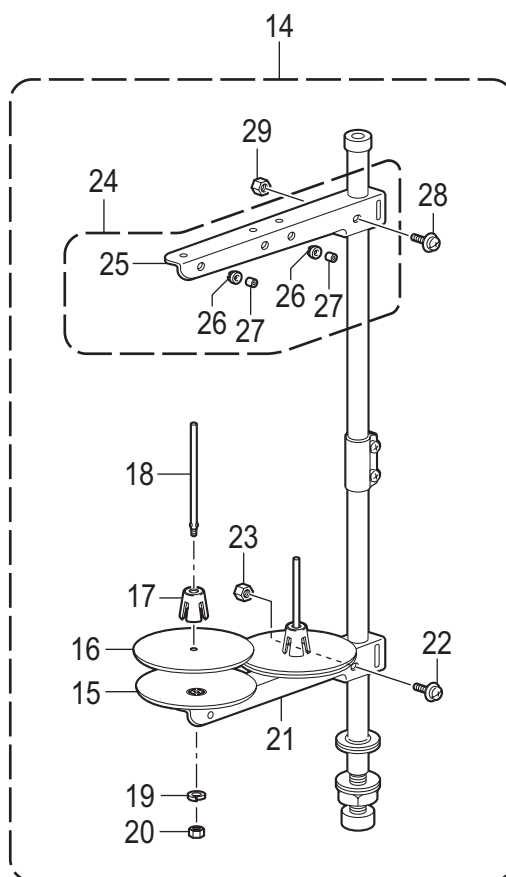
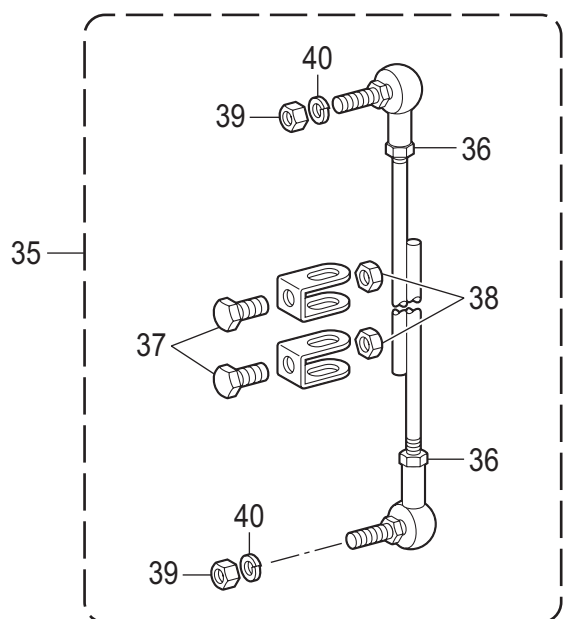


## S. モーター・操作パネル関係 / Motor mechanism and operation panel

REF.NO	CODE	Q'TY	品名	NAME OF PARTS	RM
1	SB4311001	1	モーター7000DDホキユウ	MOTOR 7000DD SUPPLY	
2	SB3609001	1	レゾルバステータクミ	RESOLVER STATOR ASSY	
3	0A4301206	3	+ナベザクミ3X12DA	SCREW PAN (S/P WASHER) M3X12	
4	SB2315001	1	プーリホルダクミ	PULLEY HOLDER ASSY	
5	012501032	2	アナヒラ5X10	SET SCREW SOCKET (FT) M5X10	
6	SB2317001	2	コードオサエ	CORD HOLDER	
7	0A4400806	1	+ナベザクミ4X8DA	SCREW PAN (S/P WASHER) M4X8	
8	SB0827001	1	コウオンラベル	HIGH TEMP LABEL	
9	SB3247001	1	レゾルバカバー	RESOLVER COVER	
10	0A4501606	3	+ナベザクミ5X16DA	SCREW PAN (S/P WASHER) M5X16	
11	SB4154002	1	プーリ	PULLEY	
12	060501016	3	バインド5X10	SCREW BIND M5X10	
13	0A4300806	4	+ナベザクミ3X8DA	SCREW PAN (S/P WASHER) M3X8	
14	SB3652201	1	パネルクミ	PANEL ASSY	
15	SB3655001	2	パネルサポート	PANEL SUPPORT	
16	012500536	2	アナヒラ5X5	SET SCREW SOCKET (FT) M5X5	



< オプション部品 / Option parts >



## Z. 付属品関係 / Accessories

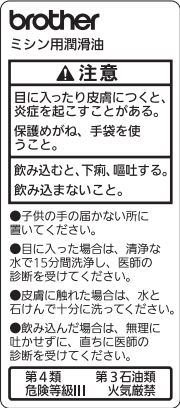
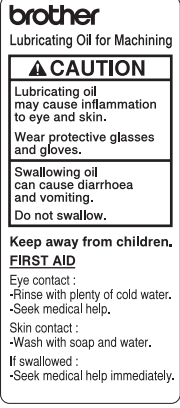
REF.NO	CODE	Q'TY	品名	NAME OF PARTS	RM
1	146290021	1	<-□03, -□03A用> ボビン	<For -□03, -□03A> BOBBIN	
2	117132001	1	<-□05用> ボビン	<For -□05> BOBBIN	
3	SB3622101	1	ラバーヒンジクミ	RUBBER HINGE ASSY	
4	SB3627001	2	トウブヒンジ	HEAD HINGE	
5	SB3628001	2	トウブヒンジウケゴム	RUBBER CUSHION	
6	SB3623201	2	トウブシキゴム	HEAD CUSHION	
7	109714000	4	クギ	NAIL	
8	SB4018201	2	トウブシキゴム	HEAD CUSHION	
9	SB3629001	1	マクラS	HEAD REST S	
10	SA8239201	1	オイルタンククミ	OIL TANK ASSY	
11	SB1270001	1	オイルケイコクラベル エイブン	OIL WARNING LABEL EN	
12	SB1271001	1	オイルケイコクラベル ワブン	OIL WARNING LABEL JP	
13	SB3876001	1	トウブカバー	HEAD COVER	
14	SB3928001	1	イトタテダイクミ2DR	COTTON STAND ASSY 2DR	
15	S51283001	2	ウケザラ	SPOOL STAND BASE	
16	SB4114001	2	スプ-ルマツト	SPOOL MAT	
17	S51282101	2	スプ-ルクツシヨン	SPOOL CUSHION	
18	150179023	2	スプ-ルジクB	SPOOL SHAFT B	
19	SB4117001	2	バネザガネ2-5	WASHER SPRING 2-5	
20	SB4119001	2	2シュナツト5	NUT 2 M5	
21	S02778022	1	スプ-ルホルダ-2	SPOOL HOLDER 2	
22	S37037002	1	ナベコヒラザM5x32	SCREW PAN (S/P WASHER) M5X32	
23	SB4118001	1	1シュナツト5	NUT 1 M5	
24	S02786002	1	スレツドハンガークミ2	THREAD HANGER ASSY, 2	
25	S02787002	1	スレツドハンガー2	THREAD HANGER 2	
26	150183000	2	イトカケハンガーダイ	THREAD HANGER BASE	
27	142990001	2	スレツドブツシユ	THREAD BUSH	
28	SB4120001	1	ナベコヒラザM5x14	SCREW PAN(S/P WASHER) M5X14	
29	SB4118001	1	1シュナツト5	NUT 1 M5	
30	SB3625001	1	カクネクミ	BOLT SQUARE ASSY	
31	SB3626001	4	カクネボルト8X46	BOLT M8X46	
32	SB4243001	4	ヒラザガネダイ8	WASHER PLAIN L 8	
33	028080242	4	バネザガネ2-8	WASHER SPRING 2-8	
34	021080202	4	2シュナツト8	NUT 2 M8	
			<オプション部品>	<Option parts>	
35	S40765001	1	レンケツカンクミ	CONNECTING ROD ASSY	
36	021060103	2	1シュナツト6	NUT 1 M6	
37	017081603	2	ボルト8X16	BOLT M8X16	
38	021080103	2	1シュナツト8	NUT 1 M8	
39	S36119021	2	1シュナツト6	NUT 1 M6	
40	S36121021	2	バネザガネ2-6	WASHER SPRING 2-6	

Wa. 警告ラベル / Warning labels

警告ラベル / Warning labels	品名 / Name of parts	Size(mm)	Code
	<p>ラベル感電6ヶ国 Label electrical shock 36 X 150</p>	<p>36 X 150</p>	<p>SA9725-001</p>
	<p>ラベル感電 25 X 28 Label electrical shock 25 X 28</p>	<p>L=28.4</p>	<p>SA9914-001</p>
	<p>操作注意ラベル Label caution</p>	<p>56 X 43</p>	<p>SA9826-001</p>
	<p>ワーニングマーク Injury mark</p>	<p>L=16</p>	<p>SA9957-001</p>
	<p>ワーニングマーク Injury mark</p>	<p>L=25</p>	<p>SA9957-002</p>
	<p>高温ラベル High temp label</p>	<p>L=16</p>	<p>SB0827-001</p>
	<p>アースマーク Label, grounding</p>	<p>φ 12</p>	<p>S37060-001</p>



Wa. 警告ラベル / Warning labels

警告ラベル / Warning labels	品名 / Name of parts	Size(mm)	Code
	<p>オイル警告ラベル和文 Oil warning label JP</p>	<p>68 X 30</p>	<p>SB1271-001</p>
	<p>オイル警告ラベル英文 Oil warning label EN</p>	<p>68 X 30</p>	<p>SB1270-001</p>

Ga. ゲージ部品一覧表 / Gauge parts list

仕様 / Specification	仕向 / Destination	針板 / Needle plate		送り歯 / Feed dog	押え組 / Presser foot assy
		記号 / Mark			
-□03	一般輸出向, 米州向, 中国向 / For General export, the Americas & China	E18	111859301	111860121	153037201
	日本向 / For Japan	B18 面取なし	145971101	S02742001	153037201
	欧州向 / For Europe	B18 面取なし	145971101	S02742001	S36902001
-□05	一般輸出向, 米州向, 中国向 / For General export, the Americas & China	H26	150792101	150793021	150789101
	日本向 / For Japan	B26	147245101	S02743001	145157101
	欧州向 / For Europe	H26	150792101	150793021	S36903001
-□03A	中国向 / For China	B18 面取なし	145971101	S02742001	153037201

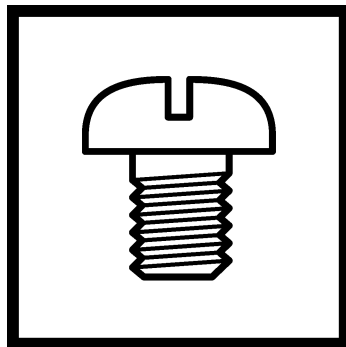
CODE	REF.NO	Page	CODE	REF.NO	Page	CODE	REF.NO	Page	CODE	REF.NO	Page
012060636	B -25	4	062400616	F -6	16	107155001	H -17	20	151987022	L -15	26
	D -32	10		L -7	26	108520001	A -9	2	153037201	C -7+	8
	D -37	10		L -44	26	108549001	D -7	10		Ga	45
	G -11	18		M -4	28	108960002	D -10	10	153132020	D -54	10
	G -21	18		M -6	28	109714000	Z -7	42	154593321	L -27	26
	L -26	26		N -15	30	109763022	C -13	8	154594020	L -28	26
012400536	B -20	4	062400816	L -37	26	110367001	L -32	26	154595001	L -30	26
012500536	C -15	8	062401216	F -4	16	110735022	N -24	30	154596000	L -31	26
	J -2	22	062401616	H -13	20	111466121	C -1	8	155559021	L -46	26
	J -6	22	062500616	K -4	24	111859301	B -34+	4	156243021	D -85	12
	S -16	40	062500816	J -11	22		Ga	45		D -86	12
012501032	S -5	40	062501016	L -42	26	111860121	D -69+	12	156244020	D -62	12
014680632	D -16	10	062501216	A -6	2		Ga	45	156948021	D -9	10
	D -24	10	062501416	L -19	26	114561001	B -37	4	156951021	D -15	10
014770632	B -9	4	062670612	Q -2	36	116922201	J -17	22	156952021	D -17	10
	D -61	12		Q -4	36	117132001	G -28	18	156955021	D -18	10
	D -75	12	062670616	H -5	20		Z -2	42	156956021	D -19	10
	G -2	18	062670712	D -51	10	118735002	D -31	10	156957120	D -21	10
	G -4	18	062671212	A -19	2	118758021	D -80	12	156958021	D -23	10
	G -6	18	062681012	N -14	30	120990001	D -28	10	156966121	D -26	10
	G -8	18	062681212	D -63	12		D -68	12	156969121	D -33	10
	G -24	18	062681412	D -84	12	140004001	B -16	4	158021122	D -25	10
014771032	B -11	4	062711212	D -77	12	140407021	C -6	8	158722021	D -67	12
	B -13	4	062711412	D -22	10	140553102	B -31	4	159324021	G -25+	18
	D -5	10	081004070	H -27	20	140647121	N -7	30	180018151	B -36	4
	L -2	26	081004870	H -16	20	141728001	C -5	8	180322021	D -4	10
017081603	Z -37	42	081006670	H -47	20	142274101	B -28	4	183388001	G -31	18
021060103	Z -36	42	081008070	H -51	20	142403001	C -30	8	183389001	G -32	18
021060306	C -25	8	081014670	H -2	20	142708120	G -10	18	183390001	G -33	18
021080103	Z -38	42	0A4300806	S -13	40	142990001	Z -27	42	200190001	P1 -33	32
021080202	Z -34	42	0A4301206	S -3	40	144458001	D -20	10		P2 -9	34
021400106	P1 -37	32	0A4400806	P1 -14	32	144875001	H -30	20	A10369001	L -49	26
025040236	P1 -36	32		P1 -15	32	145157101	C -7+	8	BMP3010-0000000-2ST1		
025100132	D -48	10		P1 -16	32		Ga	45		P2 -1+	34
025350132	C -11	8		P1 -21	32	145446021	J -18	22	BMP3010-0000000-3ST4		
025750132	N -30	30		R -5	38	145480121	C -22	8		P2 -2+	34
026040236	N -16	30		S -7	40	145502021	D -55	10	BMP3010-0000000-4ST4		
026050136	L -38	26	0A4501206	H -59	20	145580001	C -12	8		P2 -2+	34
028080242	Z -33	42	0A4501606	R -6	38	145737021	H -26	20	BMP3010-0000000-AST1		
032461606	P1 -31	32		S -10	40	145971101	B -34+	4		P2 -1+	34
	P2 -8	34	0A5401605	P1 -35	32		Ga	45	S00337021	L -1	26
048030342	N -25	30	0A5501206	P1 -18	32	146288021	N -29	30	S02546402	C -16	8
048040342	C -18	8		P1 -19	32	146290021	G -27	18	S02554021	D -8	10
	N -19	30	100022004	P1 -11	32		Z -1	42	S02556021	D -35	10
048050142	L -41	26	100080004	D -70	12	146293001	P1 -13	32	S02557120	D -40	10
048060342	B -22	4	100328001	D -56	10	147245101	B -34+	4	S02558201	D -3+	10
	D -27	10	100402004	J -23	22		Ga	45	S02561021	D -45	10
	L -33	26	100511123	D -82	12	147504221	D -47	10	S02562021	D -52	10
048070342	D -36	10	100645003	L -6	26	147509021	D -78	12	S02563001	D -53	10
048080342	D -49	10		L -10	26	148537101	L -13	26	S02573020	D -65	12
048150142	D -59	12	101487000	B -29	4	149097000	N -32	30	S02575020	D -76	12
	D -73	12	102843004	L -4	26	149578020	P1 -6	32	S02578121	D -81	12
060350616	J -13	22	104449001	A -7	2	150179023	Z -18	42	S02602021	G -25+	18
060400516	N -28	30		A -18	2	150183000	Z -26	42	S02606020	H -1	20
060400616	L -51	26	104450101	A -8	2	150384101	C -9	8	S02617001	J -12	22
	N -10	30		A -14	2	150551020	J -26	22	S02620401	J -24	22
060401216	L -11	26		H -58	20	150789101	C -7+	8	S02637101	L -3	26
060500616	J -8	22	104520020	G -20	18		Ga	45	S02643001	L -5	26
060501016	S -12	40	104525102	J -16+	22	150792101	B -34+	4	S02645001	L -12	26
062061016	A -3	2	104689002	D -79	12		Ga	45	S02648021	L -22	26
062300616	N -8	30	104821001	H -37	20	150793021	D -69+	12	S02672022	N -17	30
062301016	N -6	30	105234003	L -16	26		Ga	45	S02678001	N -22	30
062400616	A -13	2		L -55	26	151594001	B -33	4	S02681101	N -27	30

## 索引 / Index

CODE	REF.NO	Page	CODE	REF.NO	Page	CODE	REF.NO	Page	CODE	REF.NO	Page
S02742001	D -69+	12	SA2161001	B -21	4	SB1677001	G -26+	18	SB3559001	L -20	26
	Ga	45	SA2422001	B -17	4	SB2267002	C -3	8	SB3563001	L -34	26
S02743001	D -69+	12	SA4494001	D -6	10	SB2314001	D -12	10	SB3564001	L -39	26
	Ga	45	SA7285101	L -18	26	SB2315001	S -4	40	SB3565001	L -43	26
S02778022	Z -21	42	SA7320001	G -16	18	SB2317001	S -6	40	SB3566001	L -45	26
S02786002	Z -24	42	SA8145001	B -14	4	SB2407001	B -8	4	SB3567001	L -47	26
S02787002	Z -25	42	SA8152001	C -14	8		H -38	20	SB3568001	L -35	26
S03818101	D -3+	10	SA8159001	G -1	18	SB2408101	Q -5	36	SB3569001	L -36	26
S04228001	D -83	12	SA8160001	G -3	18	SB2410001	F -2	16	SB3571101	K -2	24
S04632102	J -16+	22	SA8161001	G -5	18	SB3247001	S -9	40	SB3572001	J -15+	22
S06573001	G -30	18	SA8162001	G -7	18	SB3433001	A -4	2	SB3574001	J -15+	22
S06594001	G -34	18	SA8167101	H -6	20	SB3434001	A -5	2	SB3575101	M -5	28
S07959001	D -41	10	SA8169001	H -7	20	SB3435001	A -15	2	SB3576001	M -1	28
	F -3	16	SA8178001	J -4	22	SB3436001	A -16	2	SB3584001	P1 -7	32
S13385001	C -10	8	SA8186002	D -44	10	SB3437001	A -17	2	SB3585001	P1 -8	32
S23651001	B -40	4	SA8189001	N -23	30	SB3441101	A -2	2	SB3586001	P1 -9	32
S25279101	N -21	30	SA8193001	Q -3	36	SB3442001	A -11	2	SB3587001	P1 -10	32
S25382001	H -22	20	SA8239201	Z -10	42	SB3447001	B -2+	4	SB3588001	P1 -12	32
	H -39	20	SA8436001	B -24	4	SB3449001	B -12	4	SB3589101	P1 -20	32
	H -45	20	SA8903001	G -29	18	SB3450001	G -15	18	SB3595101	J -3	22
S25434000	L -29	26	SA8987001	H -48	20	SB3455201	B -27	4	SB3609001	S -2	40
S25452021	N -18	30	SA8989001	H -46	20	SB3458001	B -32	4	SB3618001	J -19	22
S25454021	N -20	30	SA8991001	H -52	20	SB3460001	C -23	8	SB3619001	K -5	24
S25456021	N -11	30	SA9523001	B -38	4	SB3461001	C -21	8	SB3620102	R -2	38
S31006002	C -26	8	SA9559001	P1 -28	32	SB3463001	C -19	8	SB3621001	R -4	38
S31014020	D -58	12	SA9564001	P1 -29	32	SB3464001	D -66	12	SB3622101	Z -3	42
	D -72	12	SA9565001	P1 -30	32	SB3465001	D -1+	10	SB3623201	Z -6	42
S31027020	G -35	18	SA9716001	L -40	26	SB3467001	D -1+	10	SB3625001	Z -30	42
S31952021	C -28	8	SA9725001	P1 -23	32	SB3469001	D -11	10	SB3626001	Z -31	42
S32958000	B -23	4		Wa	43	SB3472001	D -2+	10	SB3627001	Z -4	42
S33610122	N -9	30	SA9771001	N -3	30	SB3475001	D -2+	10	SB3628001	Z -5	42
S33680001	D -50	10	SA9792001	H -15	20	SB3477101	D -57	12	SB3629001	Z -9	42
S36119021	Z -39	42	SA9826001	A -20	2	SB3478101	D -71	12	SB3652201	S -14	40
S36121021	Z -40	42		Wa	43	SB3480001	E -5	14	SB3655001	S -15	40
S36902001	C -8+	8	SA9854001	J -9	22	SB3483001	J -1	22	SB3769001	B -10	4
	Ga	45	SA9896001	P2 -5	34	SB3490101	G -9	18	SB3770001	B -3+	4
S36903001	C -8+	8	SA9901101	P2 -4	34	SB3491001	G -13	18	SB3771001	B -4+	4
	Ga	45	SA9914001	P2 -6	34	SB3493101	G -18	18	SB3775001	B -18	4
S37037002	Z -22	42		Wa	43	SB3496001	H -31	20	SB3776001	B -19	4
S37060001	A -21	2	SA9923101	P2 -3	34	SB3500001	H -4	20	SB3777001	B -3+	4
	P1 -22	32	SA9957001	A -22	2	SB3501001	H -8	20	SB3778001	B -4+	4
	Wa	43		Wa	43	SB3502001	H -9	20	SB3782001	B -30	4
S38769000	H -23	20	SA9957002	A -23	2	SB3503001	H -11	20	SB3783001	B -5+	4
S39051001	C -27	8		Wa	43	SB3504001	H -12	20	SB3784001	B -5+	4
S40016001	H -19	20	SB0544001	J -10	22	SB3505001	H -18	20	SB3785001	C -2	8
S40765001	Z -35	42	SB0609001	N -5	30	SB3507001	H -20	20	SB3786001	C -4	8
S41205001	N -4	30	SB0610001	N -13	30	SB3508201	H -55	20	SB3787001	D -13	10
S41207000	N -31	30	SB0611001	N -12	30	SB3509001	H -56	20	SB3788001	D -14	10
S43669000	H -28	20	SB0827001	P1 -26	32	SB3511001	H -25	20	SB3789001	D -29	10
S46736001	C -17	8		S -8	40	SB3512001	H -24	20	SB3790001	D -30	10
S47264001	D -39	10		Wa	43	SB3514001	H -29	20	SB3791001	D -34	10
	D -43	10	SB1270001	Z -11	42	SB3515102	H -41	20	SB3792001	D -38	10
S51282101	Z -17	42		Wa	44	SB3517001	H -43	20		D -42	10
S51283001	Z -15	42	SB1271001	Z -12	42	SB3522001	H -34	20	SB3793001	D -46	10
S52164000	P1 -34	32		Wa	44	SB3523001	H -35	20	SB3794001	D -64	12
S52764001	H -33	20	SB1600001	J -22	22	SB3524001	H -3	20	SB3796001	G -22	18
	H -36	20	SB1603001	E -2	14	SB3526401	H -44	20	SB3797001	G -23	18
S59890001	N -26	30	SB1604001	E -3	14	SB3529201	K -1	24	SB3798001	J -14	22
SA1229101	J -25	22	SB1605001	E -4	14	SB3530001	J -5	22	SB3799101	L -9	26
SA1303101	H -50	20	SB1607001	E -6	14	SB3554402	H -40	20	SB3802001	L -21	26
SA1345001	J -7	22	SB1609001	E -7	14	SB3556001	L -8	26	SB3803001	L -23	26
SA1360101	K -3	24	SB1610001	E -8	14	SB3557001	L -14	26	SB3804001	L -53	26
SA1388101	L -48	26	SB1611001	E -9	14	SB3558001	L -17	26	SB3805001	L -54	26

CODE	REF.NO	Page	CODE	REF.NO	Page	CODE	REF.NO	Page	CODE	REF.NO	Page
SB3816101	P1 - 17+	32	SB4582301	P1 - 3	32						
SB3817401	P1 - 17+	32	SB4583301	P1 - 4	32						
SB3834302	R - 1	38	SB4584101	P1 - 5+	32						
SB3838001	G - 14	18	SB4585101	P1 - 5+	32						
SB3850001	A - 12	2	SB4587301	P1 - 17+	32						
SB3851201	B - 26	4	SB5479002	R - 3	38						
SB3852001	L - 24	26	SB5898001	B - 7	4						
SB3853001	L - 25	26	SB5899001	B - 1+	4						
SB3854001	E - 1	14	SB5900001	B - 1+	4						
SB3856001	G - 12	18	SB5961001	H - 53	20						
SB3857001	H - 10	20		H - 62	20						
SB3870001	D - 60	12	SB5962001	H - 54	20						
	D - 74	12		H - 60	20						
SB3872001	P1 - 24	32	SB5963001	H - 61	20						
SB3876001	Z - 13	42	SB6568001	G - 26+	18						
SB3877001	M - 2	28	SB6598001	A - 1	2						
SB3878001	C - 20	8									
SB3912001	B - 6+	4									
SB3913001	B - 6+	4									
SB3928001	Z - 14	42									
SB3977001	B - 39	4									
SB3985001	H - 32	20									
SB3986001	A - 10	2									
SB3991001	P2 - 7+	34									
SB3992001	H - 21	20									
SB3993001	F - 5	16									
SB3999101	M - 3	28									
SB4015001	H - 14	20									
SB4016001	C - 24	8									
SB4018201	Z - 8	42									
SB4022001	F - 1	16									
SB4037001	H - 57	20									
SB4038001	J - 21	22									
SB4039001	B - 2+	4									
SB4080201	G - 17	18									
SB4084001	B - 6+	4									
SB4086101	Q - 1	36									
SB4114001	Z - 16	42									
SB4117001	Z - 19	42									
SB4118001	Z - 23	42									
	Z - 29	42									
SB4119001	Z - 20	42									
SB4120001	Z - 28	42									
SB4154002	S - 11	40									
SB4155001	L - 52	26									
	P1 - 25	32									
SB4190001	B - 35	4									
SB4201001	N - 2	30									
SB4216001	J - 20	22									
SB4243001	Z - 32	42									
SB4285001	C - 29	8									
SB4310001	N - 1	30									
SB4311001	S - 1	40									
SB4447101	H - 42	20									
	H - 49	20									
SB4449001	P1 - 32	32									
SB4490001	L - 50	26									
SB4492001	B - 15	4									
SB4506001	G - 19	18									
SB4531001	P2 - 7+	34									
SB4532001	P1 - 27	32									
SB4580401	P1 - 1	32									
SB4581301	P1 - 2	32									

# brother



パーツブック  
PARTS BOOK

**ブラザー工業株式会社** <http://www.brother.co.jp/>  
〒448-0803 刈谷市野田町北地藏山1番地5 TEL:0566-95-0085

**BROTHER INDUSTRIES, LTD.** <http://www.brother.com/>  
1-5, Kitajizoyama, Noda-cho, Kariya 448-0803, Japan. Phone : 81-566-95-0088