

RH-982A-0

0	下糸切り装置
1	長い糸切り
2	短い糸切り

RH-982A-	00	01	02 ^{*1}
糸切り	なし	あり	短い糸切り
押さえ長さ(標準)		30mm	
ハンマー長さ(標準)	22mm		24mm
ハンマー長さ(付属)	30mm		28mm
縫い速度	1,000-2500sti/min		
縫い目ピッチ	0.5-2mm		
針振り幅	1.5-5mm (メカで最大4mm、振り幅補正を併用すると最大5mm)		
針振り幅(出荷時)	2.5mm		3mm
流れ門長さ	0-20mm		
布押え高さ	標準12mm(16mmまで可)		
始動方式	フットスイッチ(二連式)または手もとスイッチ(二連式)		
送り方式	X、Y、θ間欠送り(パルスモーター駆動方式)		
針	DOx558 Nm80~Nm120(シュメツツ)		
針(出荷時)	DOx558 Nm100	DOx558 Nm90	DOx558 Nm110
上軸モーター	ACサーボモーター550W		
エア圧力(出荷時)	メインレギュレーター0.5Mpa、ハンマー圧力レギュレーター0.4MPa		
エア消費量	43.2l/min (8サイクル/min)		
質量	頭部	約120kg	
	操作パネル	0.4kg	
	コントロールボックス	8.8kg	
電源 ^{*2}	三相200V-230V / 定格400VA		

*1 02仕様は縫い長さにより仕様ゲージがL1422~L3442に分かれております。ご注文の際は縫い長さを指定してください。

*2 仕様に記載のない電源電圧を使用する場合はお買い上げの販売店にお問い合わせください。



ブラザーは、環境配慮についての自主基準を設け、環境ラベル「ブラザーグリーンラベル」を制定しています。RH-982Aも地球環境に配慮したマシンとしてブラザーグリーンラベルに認定されました。



※欧州RoHS指令に対応しています。このマークはブラザーが独自に規定したマークです。

RH-982AはEU(欧州連合)で施行されている、自然環境や人体に有害な特定化学物質の使用を制限するRoHS指令に対応しています。



よりよい地球環境を、あなたとともに。
www.brotherearth.com

ブラザー工業株式会社 マシナリー事業 工業マシン営業部

工業マシンお問い合わせ窓口 TEL:0566-95-0085

〒448-0803 愛知県刈谷市野田町北地蔵山1番地5
FAX:0120-820-883 E-mail:brother-ISM@brother.co.jp

ご使用前に取り扱い説明書をよくお読みの上、安全に正しくお使いください。

- 製品改良のため、仕様の一部を予告なく変更することがありますのでご了承ください。
- 写真は説明のためのもので、実際の使用状態とは一部異なります。また、一部オプションを含みます。

brother ブラザー工業株式会社
https://www.brother.co.jp/

■お問い合わせ、ご相談は



<カタログ・コードRH-982A>
このカタログの内容は令和2年8月現在のものです。Z Vol.1

RH-982A

電子鳩目穴かがりミシン

可縫範囲が広く耐久性の高い構造で、実績と信頼のあるブラザー鳩目ミシンがさらに使いやすくなりました。調整が容易で、縫製中のトラブルも少なく安心してお使いいただけます。カジュアルからフォーマルにいたる様々なアイテムにお使いいただけます。

- 調整時間削減に貢献
- 高級感のある美しい縫製
- 直感的な操作が可能なカラーLCDタッチパネル
- 1機種で幅広いアイテムに対応



NEXIO

さらに使いやすく さらに美しく

可縫範囲が広く耐久性の高い構造で、実績と信頼のある
ブラザー鳩目ミシンがさらに使いやすくなりました。

調整が容易で、縫製中のトラブルも少なく安心してお使いいただけます。
カジュアルからフォーマルにいたる様々なアイテムにお使いいただけます。



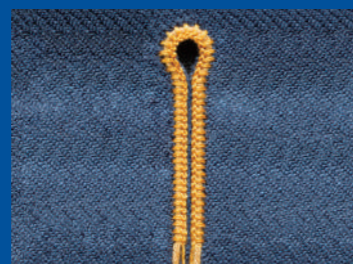
1 調整時間削減に貢献

可縫範囲が広く、多様な素材を使う場合の複雑な
金調整などが少ないため、調整時間の削減に
貢献します。信頼ある自社開発の電装品は様々な
トラブルを防ぎ、ダウンタイムを削減し生産性向上
に貢献します。



2 高級感のある美しい縫い目

こだわりのルーバー形状や針受けの形状により、
糸調子の変化が原因となる目飛びや糸締め不良
を低減します。簡単な調整で美しい縫製を実現し
ます。スーツなど高級感が求められるアイテムに
もお使いいただけます。



3 直感的な操作が可能なカラーLCDタッチパネル

イラストアイコンを多用し、直感的な操作が可能な
カラー液晶タッチパネルを採用。縫い目の設定時間
が大幅に削減されます。サイクルプログラムの設定
が非常に容易であり、縫製パターン、縫い目ピッチ、
縫い速度等も簡単にプログラム登録できます。

各モード画面の上段が異なる色で表示されるため、
モード確認時やモード切り替え時に見やすく便利です。



自動モード画面

P01			
000	26.0	1.0	
112	mm	9	
1800		6	
0.20		1.5	

テストモード画面

P01			
000	26.0	1.0	
112	mm	9	
1800		6	
0.20		1.5	

手動モード画面

4 1機種で幅広いアイテムに対応

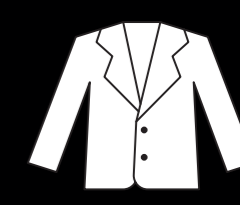
ジーンズ用の厚い生地から、チノパン、スーツ、
作業着、その他薄い生地まで、幅広い縫製素材
に対応します。エアシリンダー式の強かつ正確
なハンマーを搭載しており、多様な素材同士での
切断時も抜群の安定力を誇ります。多様な
素材に柔軟に対応することが可能です。



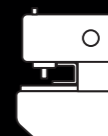
チノパン



ジーンズ



ジャケット



3A 高いユーザビリティを実現したカラーLCDタッチパネル

テストキー

テストモードへ入るときに使用します。

ホームキー

自動縫製モードへ入るときに使用します。

ファンクションキー

プログラムNo.のダイレクト選択に使用します。設定はメモリスイッチで行います。



マニュアルキー

手動縫製モードへ入るときに使用します。

フロント/バックキー

布セット位置を”手前”または”奥”に切替えるときに使用します。

メス切替キー

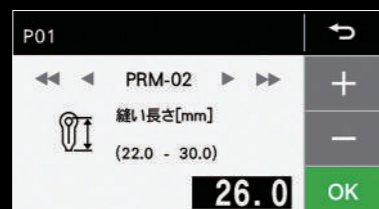
先メス / 後メス / メス無を切替えるときに使用します。

パラメーター一覧画面



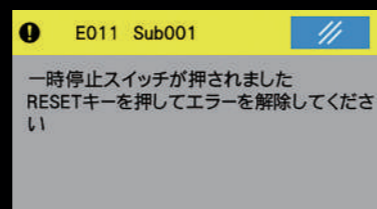
パラメーター一覧を表示できるようになり、従来は番号で選んでいたパラメーターをパネルで確認して選択できます。

パラメーター設定画面



縫い長さの最大最小設定範囲が記載されており、設定変更が容易になりました。

エラーメッセージ表示画面



エラー対応が取扱説明書を見なくてもできるため、ダウンタイム削減につながります。

USBポート

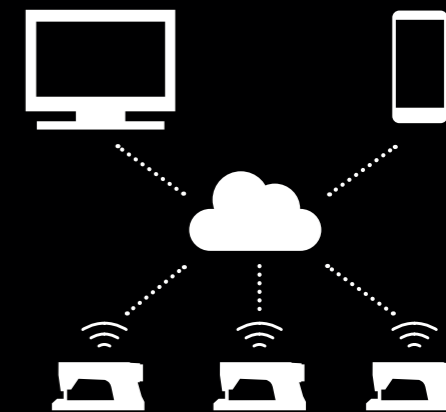
操作パネルにはUSBポートを標準装備。装置間のデータ管理やソフトのバージョンアップも容易にできます。



5 IoT対応で生産性向上

NEXIOシリーズはIoT対応機種です。*ミシンとパソコンをネットワークでつないで工場を見える化することで、工程の分析・管理が可能になり、生産性向上や保全対応の迅速化に貢献します。

*弊社IoTシステムへの対応となります。詳細は別途「Brother Industrial Sewing Machine Network System」のカタログをご覧ください。



6 世界トップクラスの縫製速度で生産性向上

従来機同様に、高速駆動に最適な構造を採用し、最高縫い速度2,500sti/minを実現しています。また特許を取得した針周りの剛性や送り機構、針棒回転機構をサーボ制御することで、マシンタイムを短縮し生産性向上に貢献します。



7 長時間の使用に耐えうる静かな縫製

衝撃音や送り台の振動を低減し、ミシンの耐久性を保持しています。オペレーターが疲れにくい環境を提供し、快適な縫製を実現しています。

8 広く明るい手元であらゆる縫製作業に柔軟に対応

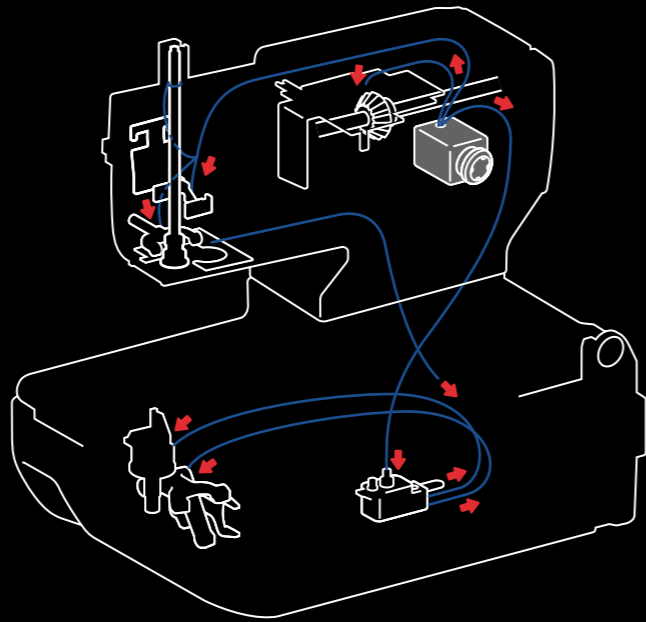
奥行き120mmの広いフトコロで、布のセットがスムーズに行えます。針落ち付近が見やすいアーム形状で縫製をしっかりと確認できます。手元が広いので、あらゆる縫製作業に柔軟に対応し、縦穴やヒップポケット(パーツ単位)の縫製にも適しています。さらに手元LEDライトを搭載し、手元が影になりにくく縫製作業がしやすくなりました。



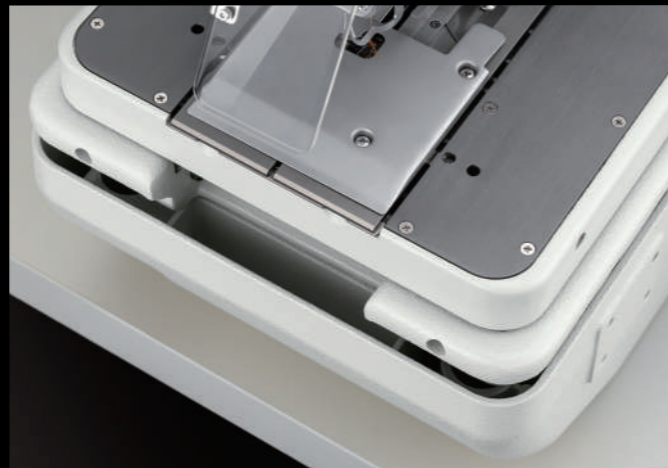
9 メンテナンスが容易で導入も安心

従来機同様に、調整が簡単のため生産ラインへの導入や微調整を短時間でできます。例えばエアチューブの数が少なく配管の手間は少ないです。針棒・ルーパーの調整は従来通り容易に調整が可能です。スプレダーには偏心ピンを採用しており、無段階で調整が行えます。

集中給油方式を採用し、給油箇所を1か所に集約しています。タンクから自動的に針棒周りやレース土台周りまで全域を微量灯芯給油で行います。またオイル残量チェック窓を見やすい位置に配置しています。



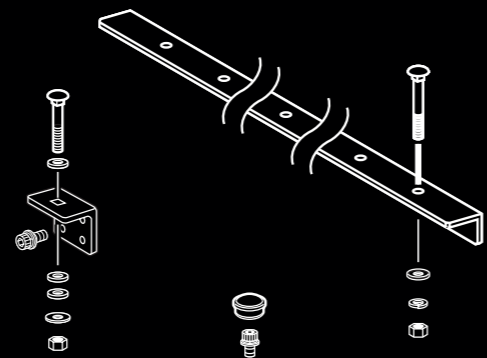
糸屑が自然に溜まるようベッド手前に専用ポケットを配置しました。糸屑が散乱するのを防ぎ、きれいな環境で作業が行えます。



10 選べる半沈式タイプ*

別売りの半沈セットを使用することにより、オペレーターの好みに合わせて作業スタイルが選べます。

* 詳しくは、お買い上げの販売店にお問い合わせください。



半沈セット (SA7127-101)

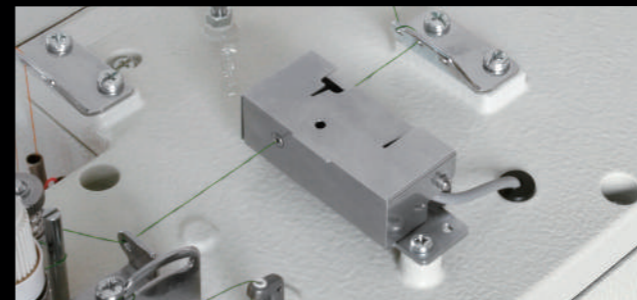
縫い形状特長

RH-982A-縫い形状	00	01	02
糸切り	上糸切り 下糸切り	なし	あり
主な用途	婦人服	紳士服、カジュアル	短い糸切り ジーンズ
その他用途	紳士服、カジュアル、ジーンズ、ズボン	紳士服、カジュアル	紳士服、カジュアル
特長	・穴かがり最大50mmまで可能	・糸残りが長く、後工程で糸を容易に掴むことが可能 ・糸を正確に短く切断する場合や手作業で糸摘みする場合に適している	・糸摘み工程の削減に貢献 ・糸の消費量を低減
縫い長さ	鳩目穴: 8-50mm 眠り穴: 5-50mm	鳩目穴: 8-42mm 眠り穴: 5-42mm	L1422: 14-22mm*2 L1826: 18-26mm*2 L2230: 22-30mm L2634: 26-34mm*2 L3442: 34-42mm*2

*1 02仕様で菊穴形状を縫製した場合、下糸は切れません。

*2 これらの仕様は起きておりませんが、ゲージ部品を交換することにより対応可能です。

オプション



上糸切れ検知装置 SC1761-001



ウエストベルト押え L26用 SA7777-001 / L30用 SA7781-001



手もとスイッチ* SB9977-101

菊穴セット 00用 SA7804-101

●組替えセット 02用*

	縫い長さ	部品コード
L1422用	14-22mm	SA7750-301
L1826用	18-26mm	SA7771-301
L2230用	22-30mm	SA7752-301
L2634用	26-34mm	SA7756-301
L3442用	34-42mm	SA7764-301

●組替え部品セット 01、02用*

	部品コード
01 → 02	SA7773-101
02 → 01	SA7784-301

* 詳しくは、お買い上げの販売店にお問い合わせください。