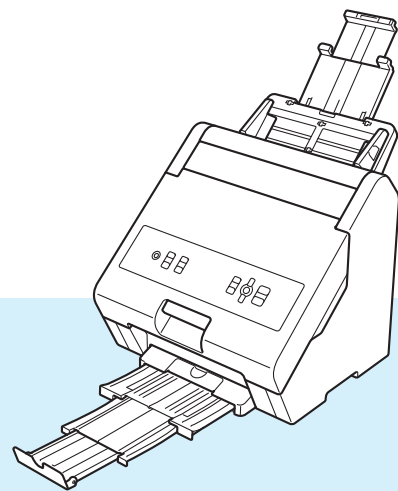


# ユーザーズガイド

HAK 110



本製品をご使用になる前に、「安全にお使いいただくために」を必ずお読みください。

本書をよく読み、後で確認する際にすぐに使用できるよう手の届きやすいところに保管しておくようお勧めします。

# はじめに

## 重要な通知

---

- 本書の内容と製品仕様は予告無く変更することがあります。
- 本書の内容の一部またはすべてを無断で複製・転載することは禁止されています。
- ブラザーでは、本書記載の仕様とその他の記載事項を予告なく変更する権利を有します。また記載事項への依存により生じる損害については、誘発的な損害も含めて、一切責任を負いません。記載事項には、記載の誤植やその他の刊行に関する間違いを含みますが、これらに限定されるわけではありません。
- 本製品または本製品による作成物の使用、または不具合、修理、消耗品などの消滅またはデータの変更によって生じた故障、または損害、または第三者によってなされる申し立てについては、当社は一切その責任を負いませんので、あらかじめご了承ください。
- 点検・調整・修理はコールセンターにご相談ください。
- 本製品が異常な動きをしたり、不具合が発生した場合は、電源ボタンを OFF にし、電源コードをコンセントから抜いて、コールセンターにご相談ください。
- 本製品を使用する前に、安全や正しい操作方法に関する情報について、本製品に付属の文書すべてをよくお読みください。
- © 2023 Brother Industries, Ltd. All rights reserved.

# 目次




<b>1</b>	<b>ご使用の前に</b>	<b>1</b>
1.1	注意事項の定義	1
1.2	製品情報	1
<b>2</b>	<b>各部の名称とはたらき</b>	<b>2</b>
2.1	本体	2
2.1.1	前面	2
2.1.2	背面	3
2.2	操作パネルとLED表示	4
<b>3</b>	<b>本製品を準備する</b>	<b>6</b>
3.1	本体と付属品	6
3.2	梱包材を取り外す	7
3.3	初期設定	9
3.3.1	製品を接続し、給紙トレイと箔カートリッジをセットする	9
3.3.2	画面の言語を選択する（初回電源投入時のみ）	11
3.4	箔カートリッジをセットする	12
3.4.1	全幅箔カートリッジをセットする	12
3.4.2	半幅箔カートリッジをセットする	14
3.4.3	箔ホルダーとカートリッジを取り外す	16
<b>4</b>	<b>用紙</b>	<b>19</b>
4.1	使用可能な用紙	19
4.2	使用できない用紙	20
4.3	他の仕様	21
4.3.1	給紙トレイの容量	21
4.3.2	紙詰まりを防ぐための上部マージン要件	21
<b>5</b>	<b>製品を使用する</b>	<b>22</b>
5.1	印刷する	22
5.2	両面に箔を印刷する	23
5.3	用紙をセットする	23
5.3.1	標準サイズの用紙をセットする	24
5.3.2	標準サイズ以外の用紙をセットする	26
<b>6</b>	<b>設定を変更する</b>	<b>27</b>
6.1	メインメニューの表示方法	27
6.2	メニュー項目	28
6.3	印刷品質の改善	29
6.3.1	印刷温度を調整する	29
6.3.2	給紙速度を変更する	30
6.4	箔セーブモード	31
6.4.1	用紙の上部のみに箔を印刷する（先端のみ箔印刷）	32
6.4.2	用紙の下部のみに箔を印刷する（後端のみ箔印刷）	33

6.4.3	用紙の中央部のみに箔を印刷する（中央のみ箔印刷）.....	34
6.4.4	箔セーブモードをオフにする.....	35
6.5	お気に入り.....	36
6.5.1	操作パネルボタンにお気に入り設定を割り当てる.....	36
6.5.2	お気に入りを呼び出す.....	36
6.5.3	お気に入りを上書きする、または削除する.....	37
6.6	設定をリセットする.....	38
6.7	用紙の給紙圧を変更する.....	39
<b>7</b>	<b>日常のお手入れ</b> .....	<b>40</b>
7.1	本製品の外側を清掃する.....	40
7.2	分離ローラーを清掃する.....	41
<b>8</b>	<b>トラブルシューティング</b> .....	<b>42</b>
8.1	概要.....	42
8.2	問題を特定する.....	42
8.2.1	製品の一般的な操作.....	42
8.2.2	印刷品質の問題.....	43
8.2.3	給紙の問題.....	44
8.3	紙詰まり.....	45
8.3.1	紙詰まりにより「用紙を送れません」エラーが発生する場合.....	45
8.3.2	本体内で紙詰まりが発生している場合.....	46
8.3.3	紙詰まりと箔詰まりが同時に発生した場合.....	48
<b>9</b>	<b>仕様</b> .....	<b>50</b>
9.1	基本仕様.....	50
9.2	印刷仕様.....	52
9.3	製品の仕様.....	52
9.4	消耗品.....	52
<b>10</b>	<b>エラーメッセージ</b> .....	<b>53</b>
<b>11</b>	<b>付録</b> .....	<b>54</b>
11.1	消耗品の購入方法.....	54
11.2	アフターサービスのご案内.....	54
11.2.1	製品登録.....	54
11.2.2	各種サポート情報.....	54
11.2.3	ブラザーコールセンター.....	55
11.2.4	安心と信頼の修理サービス.....	55
11.3	規制.....	55
11.3.1	オープンソースライセンスについて.....	55
11.3.2	お客様が作成したデザインによる著作権侵害.....	55
11.3.3	HAK 110 の商業利用による利益の不保証.....	56

このたびは、HAK110をお買い上げいただきまして誠にありがとうございます。本書をお読みになって本製品を最大限にご活用ください。

## 1.1 注意事項の定義

本ユーザズガイドでは、以下の記号が使用されます。

 <b>警告</b>	警告は、この表示を無視して誤った取り扱いをすると、人が死亡または重傷を負う可能性がある内容を示しています。
 <b>重要</b>	重要は、この表示を無視して誤った取り扱いをすると、物的損害の可能性がある内容を示しています。
 <b>メモ</b>	有益なヒントや補足情報を示しています。
<b>太字</b>	操作パネルのボタンを示しています。
<i>斜体</i>	重要なポイントまたは関連するトピックを示しています。
[#####]	括弧で囲まれたテキストは、本製品の画面に表示されるメッセージを示しています。

## 1.2 製品情報

HAK 110 は熱定着技術によりレーザープリンターで印刷したさまざまな種類のプレ印刷用紙に箔を印刷する箔プリンターです。ドライバーやソフトウェアが不要で、さまざまなカラーの全幅・半幅箔カートリッジに対応しています。

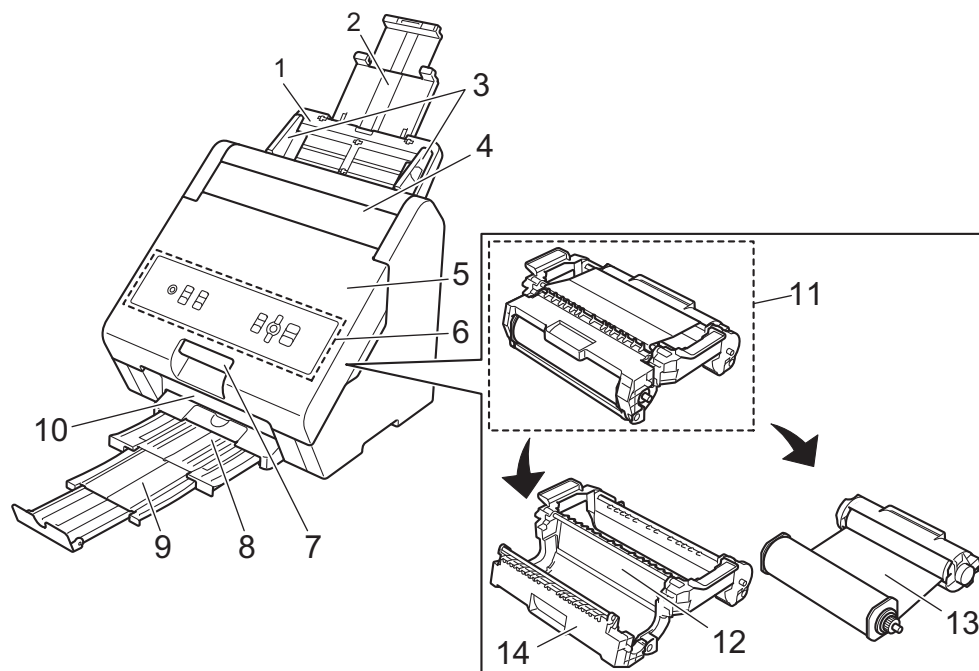
対応している用紙に関する詳細は、*印刷仕様*（52 ページ）をご覧ください。

# 2

## 各部の名称とはたらき

### 2.1 本体

#### 2.1.1 前面



#### 1 給紙トレイ

給紙トレイに用紙をセットします。

#### 2 伸縮給紙トレイフラップ

用紙サイズに合わせて長さを調整します。

#### 3 用紙ガイド

用紙サイズに合わせて幅を調整します。

#### 4 給紙調整部カバー

給紙調整を操作します。

#### 5 フロントカバー

開いて箔ホルダーとカートリッジを操作します。

#### 6 操作パネル

操作パネル上のボタンを使用して本製品の電源オン/オフ、箔印刷の開始/停止、設定の変更をします。

#### 7 フロントカバーハンドル

フロントカバーを開ける際に使用します。

#### 8 排紙トレイ

このトレイから印刷物を取り出します。

### 9 伸縮排紙サポートフラップ

用紙サイズに合わせて長さを調整します。

### 10 排紙口

このスロットから印刷物が排出されます。

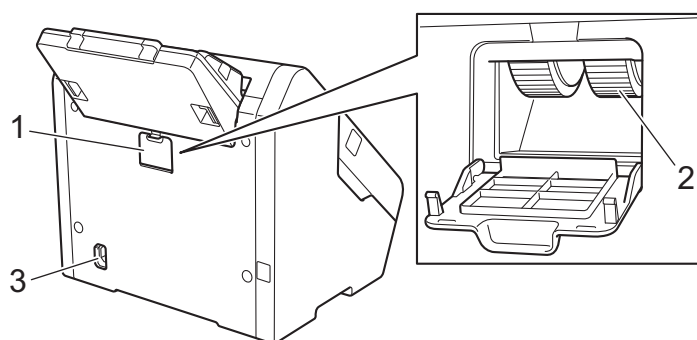
### 11 箔ホルダーとカートリッジ

### 12 箔ホルダー

### 13 箔カートリッジ

### 14 箔ホルダーカバー

## 2.1.2 背面



### 1 分離ローラーカバー

開いて分離ローラーを操作します。

### 2 分離ローラー

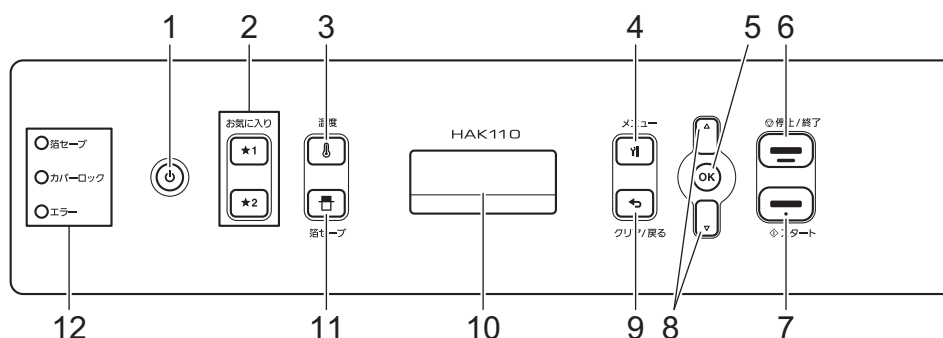
### 3 電源コード接続口

電源コードを電源コード接続口に接続します。

### ❗ 重要

必ず同梱の電源コードを使用してください。

## 2.2 操作パネルと LED 表示



1 (電源オン/オフ)

2 (お気に入り 1) / (お気に入り 2)

お気に入りを登録したり、登録したお気に入りを呼び出したりします（詳細については、*お気に入り* (36 ページ) を参照してください)。

3 (温度)

印刷温度を変更します（詳細については、*印刷温度を調整する* (29 ページ) を参照してください)。

4 (メニュー)

メインメニューを表示します。

5 (OK)

設定や値を確定します。

6 (停止/終了)

箔印刷をキャンセルします。

7 (スタート)

箔印刷を開始します。

8 ▼▲

メインメニューを移動して、設定の選択や変更をします。

9 (クリア/戻る)

メインメニューで入力した値をクリアしたり、前のメニュー画面に戻ったりします。

10 液晶ディスプレイ (LCD)

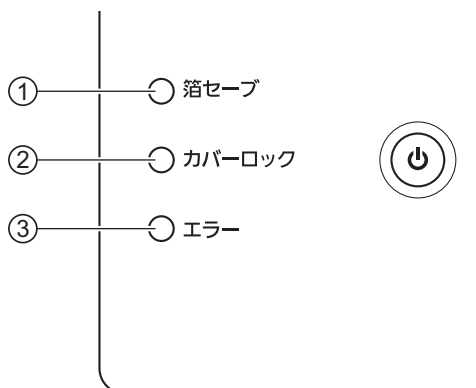
11 (箔セーブ)

箔セーブモードを設定します（詳細については *箔セーブモード* (31 ページ) を参照してください)。



## 12 LED 表示

LED 表示で本製品の状態を確認します。



### ① 箔セーブ

点灯：箔セーブモードで箔印刷中。

オフ：標準モードで箔印刷中。



### メモ

箔セーブモードを有効または無効にする方法については、*箔セーブモード* (31 ページ) を参照してください。

### ② カバーロック

点灯：箔印刷中、または製品内部の温度が高いため、フロントカバーはロックされています。

オフ：フロントカバーのロックが解除されています。

### ③ エラー

点灯：エラーが発生しました。(エラーに関する詳細については、*エラーメッセージ* (53 ページ) を参照してください。)

オフ：本製品は正常に動作しています。



### メモ

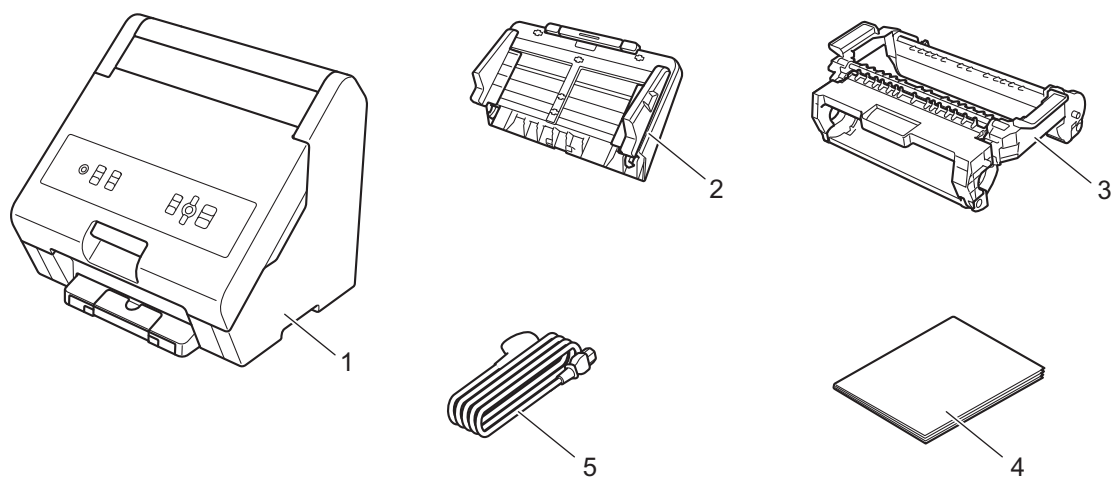
操作を行わない状態や用紙がセットされない状態で1分が経過すると、画面のバックライトがオフになります。製品の操作パネルのボタンを押すか、用紙をセットするとバックライトがオンになります。

# 3

## 本製品を準備する

### 3.1 本体と付属品

同梱物：



- 1 箔プリンター
- 2 給紙トレイ
- 3 箔ホルダー
- 4 安全にお使いいただくために / かんたん設置ガイド
- 5 電源コード

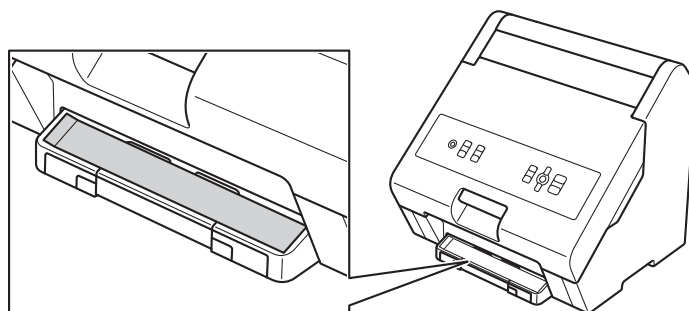


メモ

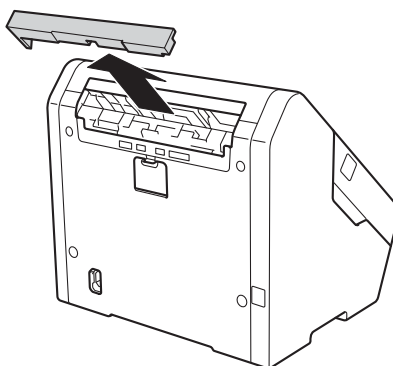
本製品をご使用になる前に、「安全にお使いいただくために」を必ずお読みください。

## 3.2 梱包材を取り外す

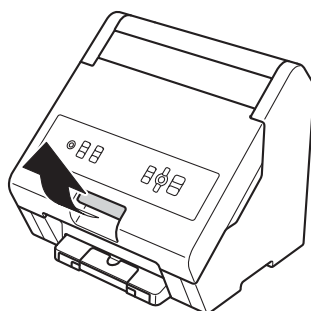
- 1 製品を箱から取り出します。
- 2 排紙トレイについているテープを外します。



- 3 図のように、給紙トレイ差し込み口から梱包材を取り外します。

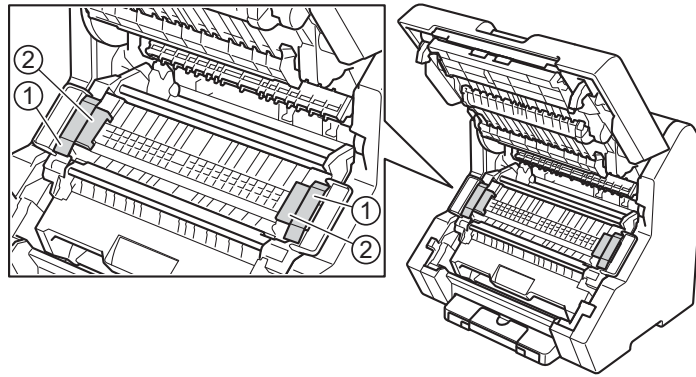


- 4 フロントカバーを開けます。



本製品を準備する

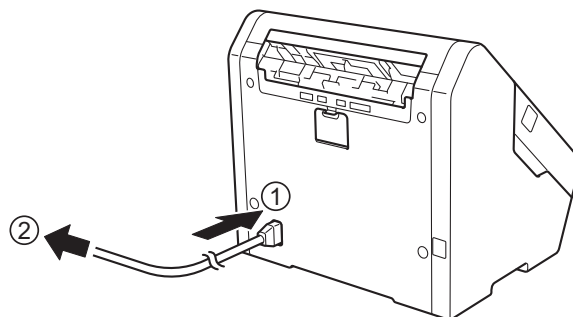
- 5 製品から梱包テープ ① と梱包材 ② を取り外します。



## 3.3 初期設定

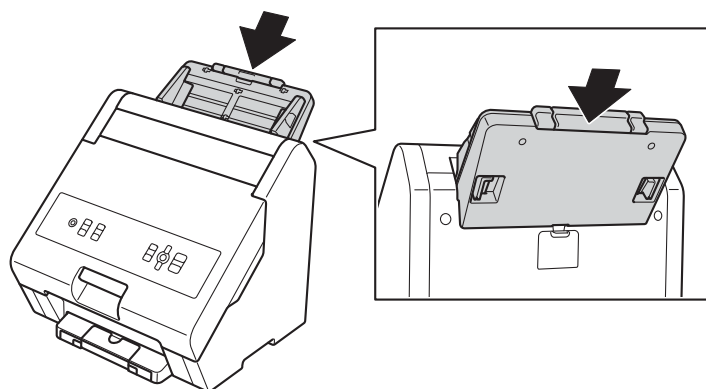
### 3.3.1 製品を接続し、給紙トレイと箔カートリッジをセットする

- 1 同梱の電源コードを電源コード接続口 ① に差し込み、電源コードのプラグを 100V のコンセント ② に差し込みます。  
電源コードのプラグがコンセントに完全に差し込まれていることを確認します。



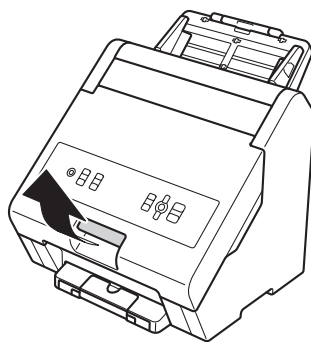
- ❗ 重要**  
必ず同梱の電源コードを使用してください。

- 2 給紙トレイをセットします。

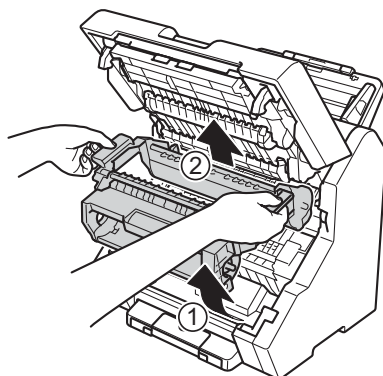


本製品を準備する

- 3 フロントカバーを開けます。



- 4 箔ホルダーの下部を持ち上げ ①、箔ホルダー全体を上を持ち上げて ②、ホルダーを本体から外します。






- 5 箔ホルダーに箔カートリッジをセットします。  
詳細については、以下を参照してください。
  - 全幅箔カートリッジをセットする (12 ページ)
  - 半幅箔カートリッジをセットする (14 ページ)
- 6 箔ホルダーとカートリッジを本体にセットします。
- 7 所定の位置に固定されるようにしっかり押して、フロントカバーを閉じます。フロントカバーが完全に閉まっていない場合、本製品は動作しません。

### 3.3.2 画面の言語を選択する（初回電源投入時のみ）

---

製品の初回電源投入時には、画面の言語を選択する必要があります。

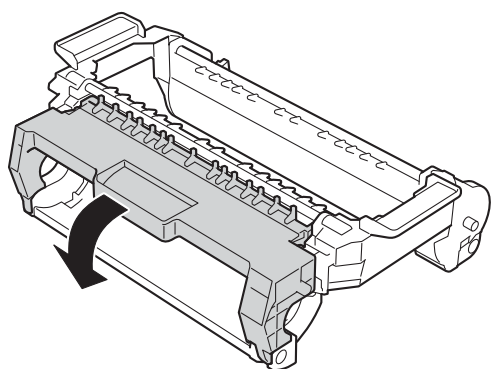
- 1  (電源オン/オフ) を押して本製品の電源を入れます。  
画面に [お待ちください] が表示されます。
- 2 画面に [言語選択] が表示されたら、 (OK) を押します。  
画面に初期設定の言語が表示されます。
- 3 ▼または▲を押して希望の言語を選択し、 (OK) を押します。
- 4 ▲を押すと選択した言語が設定されます。

## 3.4 箔カートリッジをセットする

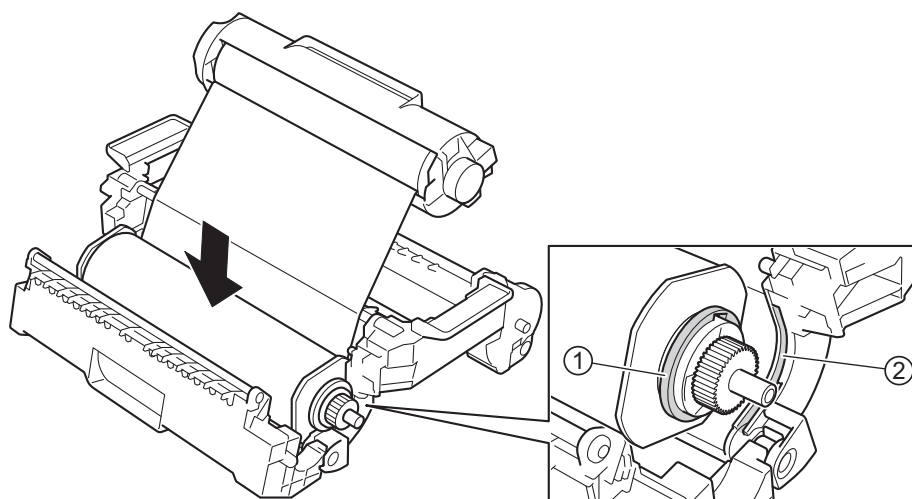
箔カートリッジ（「全幅」または「半幅」）をセットするには、箔ホルダーにカートリッジをセットして、箔ホルダーとカートリッジ全体を製品に挿入します。

### 3.4.1 全幅箔カートリッジをセットする

- 1 箔ホルダーカバーを開きます。

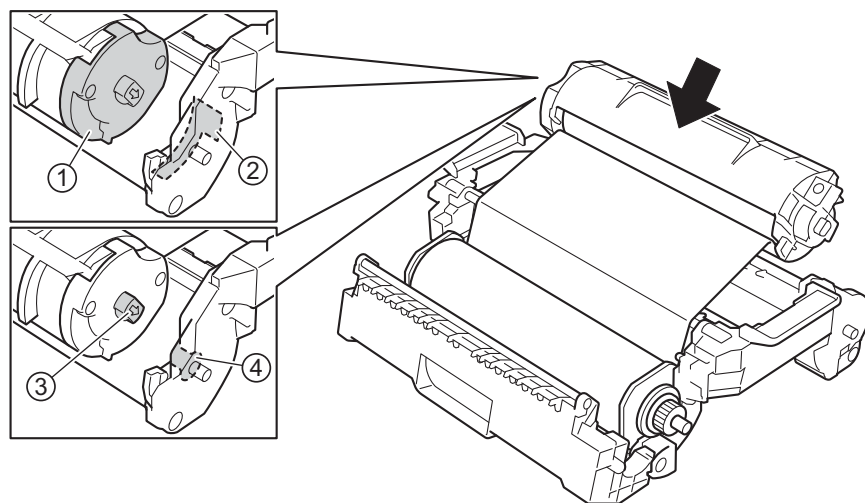


- 2 箔カートリッジの箔巻き取り側を箔ホルダーに挿入します。箔カートリッジの丸い部分①が箔ホルダーカバーのスロット②に合っていることを確認します。

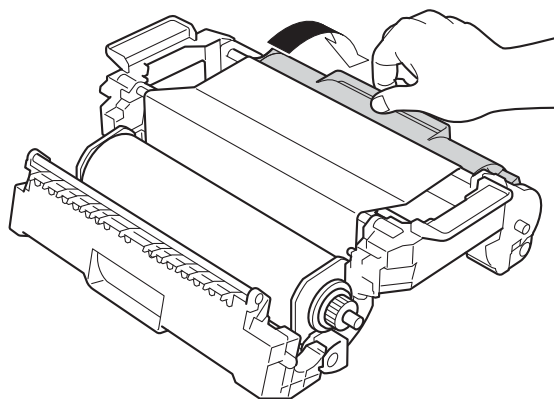




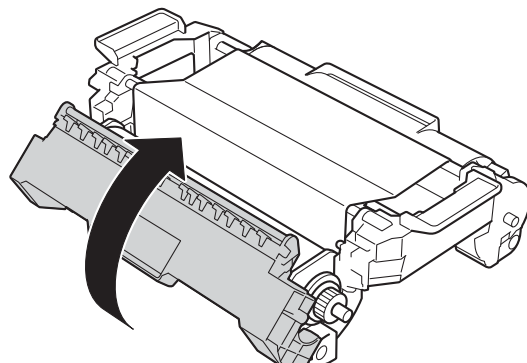
- 3 箔カートリッジのフレーム側を箔ホルダーに挿入します。次の点を確認してください。
- 箔カートリッジのフレーム側にある青いマーク①と箔ホルダーの青いマーク②は合っている必要があります。
  - 箔カートリッジの矢印マーク③は箔ホルダーのスロット④に合っている必要があります。



- 4 所定の位置に固定されるまで箔ホルダーのフレーム側を閉じます。

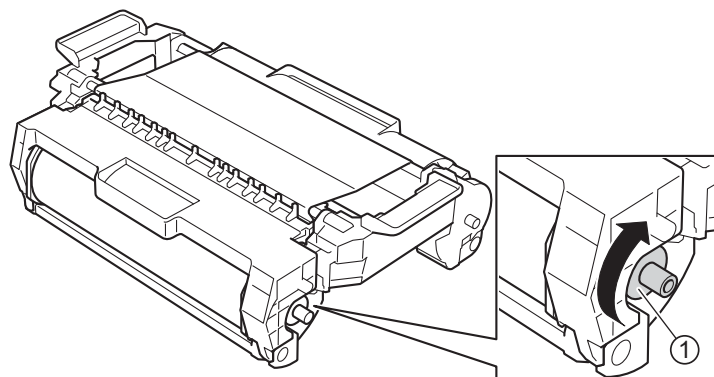


- 5 所定の位置に固定されるまで箔ホルダーカバーを閉じます。



本製品を準備する

- 6 箔がたわんでいる場合は、軸①を時計回りに回してたわみを取ります。

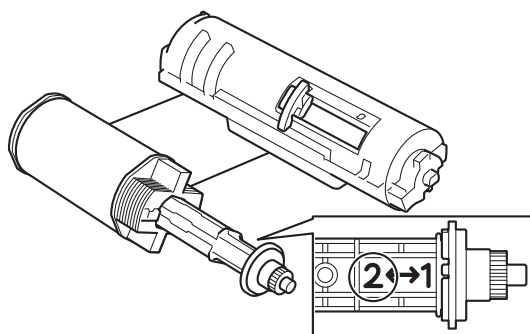


### 3.4.2 半幅箔カートリッジをセットする

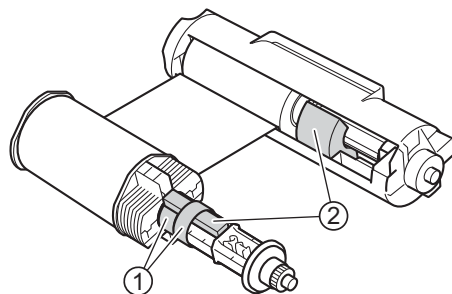


メモ

- 半幅箔カートリッジの場合、箔を中央揃えにも左揃えにもすることができます。
- 右揃えには対応していません。
- 箔は、工場で左揃え（サイド「2」）に設定されています。

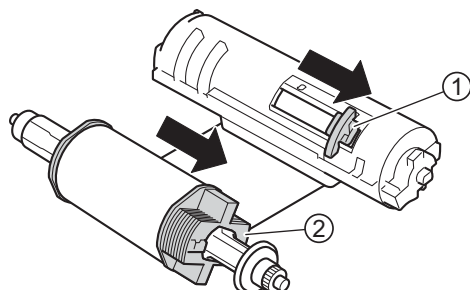


- 1 梱包テープ①と梱包材②を取り外します。

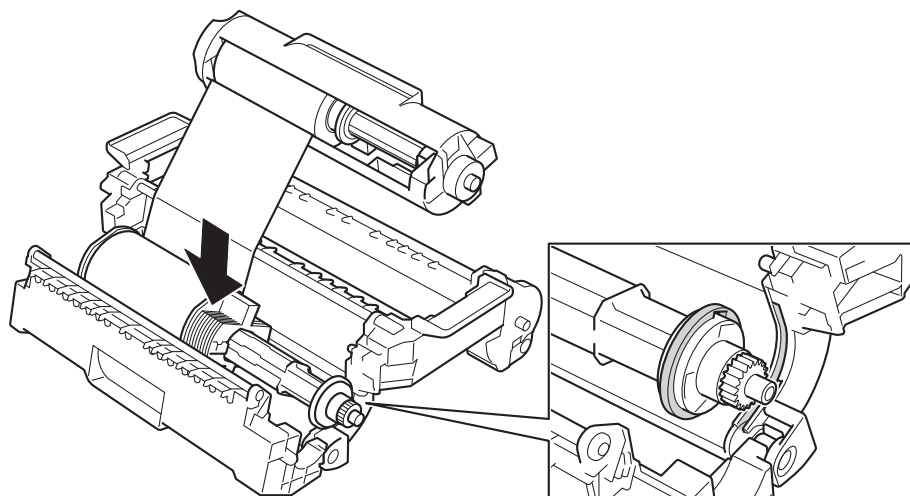


本製品を準備する

- 2 必要であれば、箔を中央揃えにします。
- a) 所定の位置に固定されるまで、箔カートリッジのフレーム側のレバー①を右に移動させます。
  - b) 所定の位置に固定されるまで、箔カートリッジの箔巻き取り側②を中央に移動させます。



- 3 全幅箔カートリッジをセットする（12 ページ）の説明に従って、箔ホルダーに箔カートリッジをセットします。

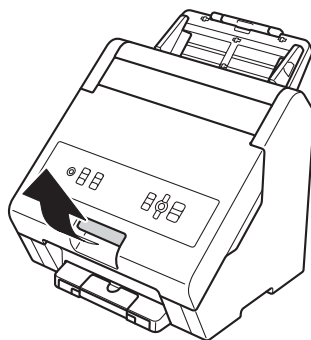


### 3.4.3 箔ホルダーとカートリッジを取り外す

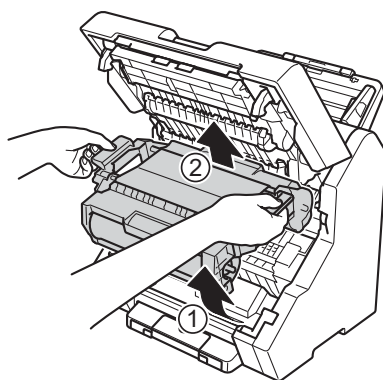
#### ⚠ 警告

本製品の内部部品は非常に高温になります。本製品の温度が下がるまで手を触れないでください。

- 1 カバーロック LED がオフであることを確認します。
- 2 フロントカバーを開けます。

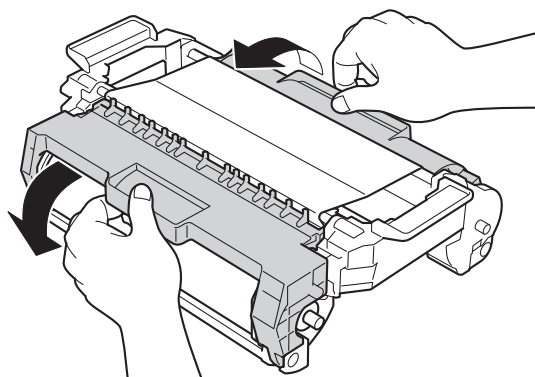


- 3 箔ホルダーとカートリッジの下部を持ち上げ①、箔ホルダーとカートリッジ全体を上を持ち上げて②、箔ホルダーとカートリッジを本体から外します。

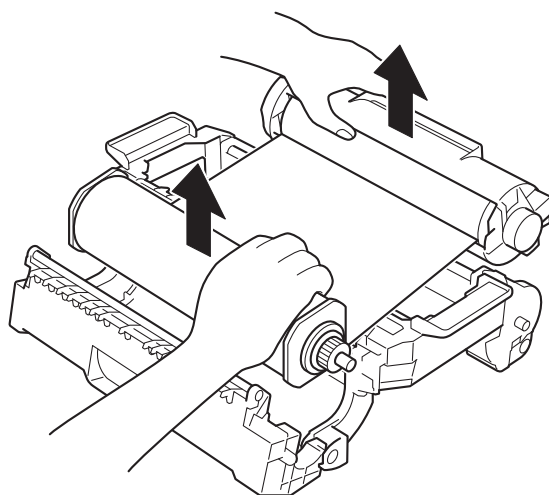


本製品を準備する

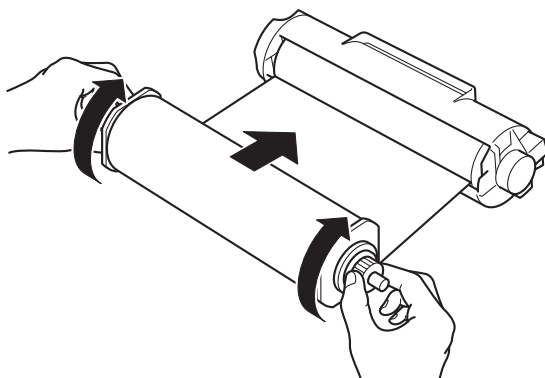
- 4 図のように、箔ホルダーのロックを解除します。



- 5 箔カートリッジの両端を上を持ち上げ、箔ホルダーから取り外します。



- 6 箔を巻いてたわみを取ります。

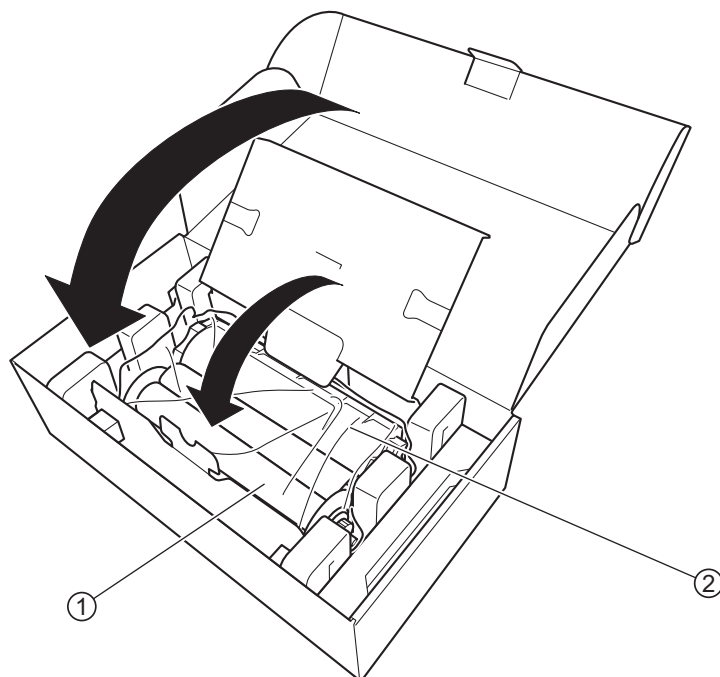




### メモ

箔カートリッジを使用しない時は、下記のように保管してください：

- 元の箱に入れてください。元の箱に入れて保管しないと、カートリッジに埃が付着し、印刷品質が悪くなる可能性があります。



① 箔カートリッジの箔巻き取り側

② 箔カートリッジのフレーム側

- 高温多湿の場所を避けて保管してください。
- 火気や過度の熱にさらさないでください。

## 4.1 使用可能な用紙

長さ	90 mm ~ 500 mm <sup>1</sup>
幅	55 mm ~ 225 mm
重さ	90 g/m <sup>2</sup> ~ 350 g/m <sup>2</sup>
用紙厚さの合計	5 mm 未満

<sup>1</sup> バナー紙（長尺紙、長さが 297 mm ~ 500 mm）を使用する場合は、幅が 210 mm を越えないようにしてください。

**❗ 重要**

品質やサイズの異なる用紙を混合してセットしないでください。

## 4.2 使用できない用紙

以下の用紙は正常に給紙できず、箔印刷できない場合があります。

- カーボン紙が付いた用紙
- インクジェットプリンターで印刷された用紙
- 完全に乾ききっていない用紙
- 鉛筆で書かれた用紙
- 封筒等のように厚さが均一でない用紙
- 大きなしわがついている、または 5 mm 以上カールしている用紙
- トレーシングペーパー
- コート紙
- 写真（印画紙）
- ミシン目がある用紙
- 正方形や長方形でない用紙
- 写真、付箋、またはシール等が貼られた用紙
- ノーカーボン紙
- ルーズリーフ紙等の穴のある用紙
- クリップやホッチキスの針がついている用紙
- 布または金属製のシート
- 光沢または鏡面加工された用紙
- 推奨される厚さより厚い用紙
- 折りたたまれた用紙（層がたくさんある）
- テープが貼られた用紙
- ボール紙または布

### ❗ 重要

中質紙を使用する場合、上質紙を使用する場合と比べて分離ローラーの寿命が短くなる可能性があります。



## 4.3 他の仕様

### 4.3.1 給紙トレイの容量

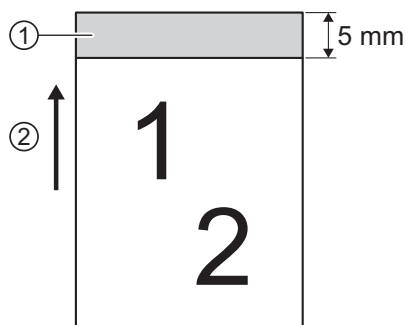
給紙トレイにセットできる用紙の最大枚数は、用紙のサイズや重さによって異なります。

	用紙サイズ	用紙の重さ (g/m <sup>2</sup> )						
		90	104	127	157	209	256	350
最大用紙枚数	A4、LTR	44	38	31	25	19	16	12
	LGL	36	31	26	21	16	13	10

### 4.3.2 紙詰まりを防ぐための上部マージン要件

紙詰まりを防ぐため、用紙の上部マージンを以下のように設定してください。

- 長さ 5 mm 以上。
- レーザープリンターでの印刷が含まれていないこと。



① 上部マージン

② 給紙方向

#### ❗ 重要

用紙の上部マージンの長さが 5 mm 未満である場合、紙詰まりが発生する可能性があります。

# 5 製品を使用する

本製品を使用する前に、以下を確認してください。

- 本製品の準備が完了していること（本製品を準備する（6 ページ）を参照）。
- 使用したい箔カートリッジがセットされていること（箔カートリッジをセットする（12 ページ）を参照）。箔カートリッジに箔がない状態で印刷を開始しないでください。
- 箔を印刷するプレ印刷用紙を準備してください。

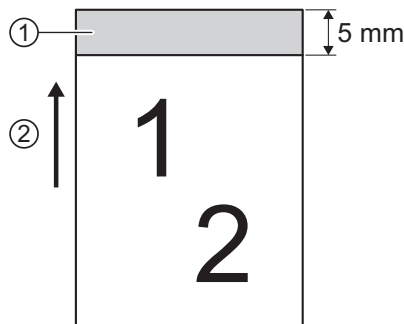
## ❗ 重要

- 使用する用紙が使用可能な用紙であることを確認してください。詳細については、用紙（19 ページ）を参照してください。
- ブラザーのモノクロレーザープリンターを使って印刷した用紙のみを使用するようお勧めします。

## 5.1 印刷する

### ❗ 重要

- 用紙の上部に 5 mm のマージンを設定します。紙詰まりを防ぐために、上部マージン部分にレーザープリンターによる印刷がないことを確認してください。



#### ① 上部マージン

#### ② 給紙方向


- 半幅箔カートリッジを使用する際は、紙詰まりを防ぐために、箔が印刷されない部分にレーザープリンターによる印刷がないことを確認してください。
- 左揃えの半幅箔カートリッジを使用する際は、A5 より小さい用紙には箔を印刷できません。
- 箔カートリッジに箔がない状態で印刷を開始しないでください。

### ❶ (電源オン/オフ) を押して本製品の電源を入れます。

画面のメッセージが [お待ちください] から [用紙セットしてください] に変わるまで待ちます。

### ❷ レーザープリンターを使用して、箔印刷をしたい用紙に印刷をしてください。


- ③ 給紙トレイに用紙をセットします（詳細については、*用紙をセットする*（23 ページ）を参照してください）。  
用紙が正しくセットされると、画面のメッセージが [準備完了] に変わります。

- ④  (スタート) を押します。  
画面に [処理中] が表示されます。



#### メモ

箔印刷が完了すると、画面のメッセージが [用紙セットしてください] に変わります。印刷を続ける場合は、手順 2 に戻ってください。

- ⑤ 印刷を終了する場合は、 (電源オン/オフ) を押して、本製品の電源を切ります。  
画面に [電源をオフにします] が表示され、本製品の電源がオフになります。

## 5.2 両面に箔を印刷する

- ① レーザープリンターで用紙の表面に印刷をします。
- ② 本製品を使用して、用紙の表面に箔を印刷します。
- ③ レーザープリンターで用紙の裏面に印刷をします。
- ④ 本製品を使用して、用紙の裏面に箔を印刷します。

## 5.3 用紙をセットする

給紙トレイに、複数枚の用紙（合計の厚さが 5 mm 未満）をセットして、1 枚ずつ給紙することができます。90 g/m<sup>2</sup> ~ 350 g/m<sup>2</sup> の用紙を使用し、用紙をよくさばいてから給紙トレイに入れるようにしてください。

#### ❗ 重要

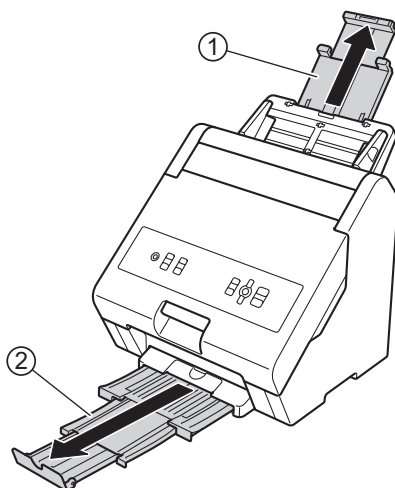
- 完全に乾いていることを確認してください。
- 給紙中は用紙を引っ張らないでください。

### 5.3.1 標準サイズの内紙をセツトする

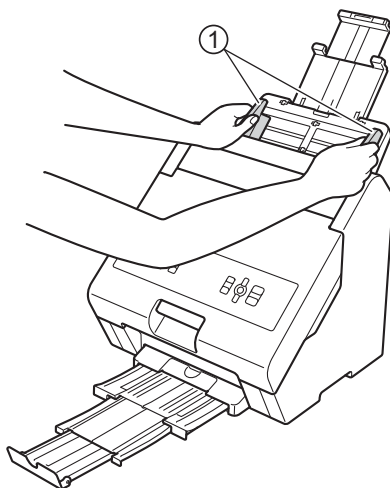
本製品は、以下の標準サイズの用紙に対応しています。

- A4
- A5
- JISB5
- LTR/LGL

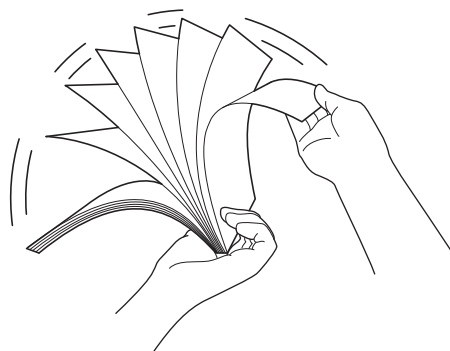
- ① 伸縮給紙トレイフラップ①と伸縮排紙サポートフラップ②を本体から引き出します。慎重に伸縮排紙サポートフラップの位置を合わせます。伸縮排紙サポートフラップが用紙サイズよりわずかにでも長い場合、印刷された用紙が排紙される際に用紙をセツトした時の元の順序になっていないことがあります。



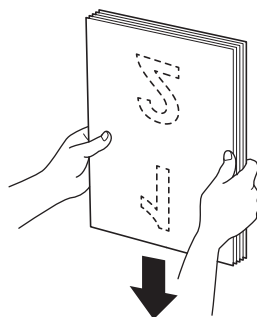
- ② 用紙ガイド①を調整して、用紙の幅に合わせます。



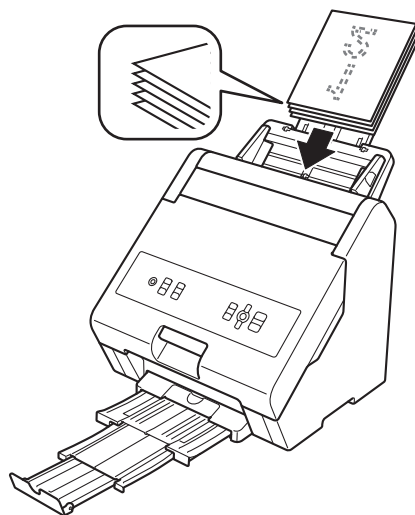
- ③ 長辺と短辺の両方向から、用紙をよくさばきます。



- ④ 用紙の端をそろえます。

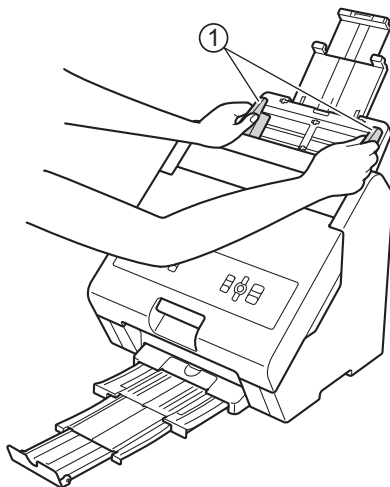


- ⑤ 用紙の印字面を下にして、給紙トレイの用紙ガイドの間に上端を先にして置き、本製品の内部にあたるまで入れます。薄い用紙は、端が折れ曲がらないようにゆっくり慎重に差し込みます。

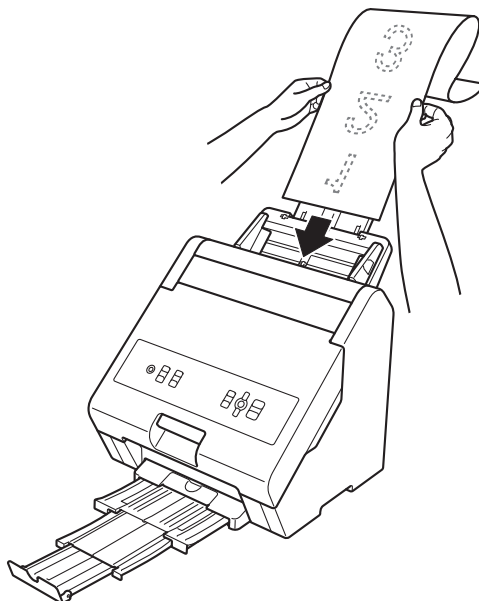


## 5.3.2 標準サイズ以外の用紙をセットする

- 1 用紙ガイド①を調整して、用紙の幅に合わせます。



- 2 用紙を給紙トレイの用紙ガイドの間に上端を先にして裏返しに置き、本製品の内部にあたるまで入れます。



### メモ

- 本製品は給紙トレイが空になるまで箔印刷を続けます。箔印刷中に追加の用紙をセットすると、本製品が用紙の位置を正しく調整できず、正常に箔印刷できない場合があります。
- 画面に[用紙セットしてください]が表示された場合にのみ、用紙を補充します。
- 用紙が伸縮給紙トレイフラップより長い場合、用紙を持って正しく給紙できるようにしてください。

# 6

## 設定を変更する





メインメニューから、本製品の設定を変更したり、本製品の設定や操作履歴をリセットしたりします。

### 6.1 メインメニューの表示方法





メモ

メインメニューの項目に関する詳細は、*メニュー項目* (28 ページ) を参照してください。

- 1  (メニュー) を押します。
- 2 ▼ または ▲ を押して、メニュー項目を選択し、 (OK) を押します。  
メニュー設定が表示されます。  
サブメニューを開くには、▼ または ▲ を使用します。
- 3 設定の値を変更するには、▼ または ▲ を押して選択し、 (OK) を押します。
- 4  (停止 / 終了) を押します。



メモ

- メインメニューを終了するには、 (停止 / 終了) を押します。
- 前のメニュー画面に戻るには、 (クリア / 戻る) を押します。
- 操作しない状態が約 30 秒続くと、メインメニューは終了します。

## 6.2 メニュー項目


メニュー / サブメニュー		概要	設定値
表示言語設定		画面の言語を変更します。	画面の言語を選択する (初回電源投入時のみ) (11 ページ) をご覧ください。
自動電源オフ		自動で電源をオフにするまでの時間を設定します。	<ul style="list-style-type: none"> <li>■ 1 時間</li> <li>■ 2 時間</li> <li>■ 4 時間</li> <li>■ 8 時間</li> </ul>
温度		印刷温度を調整する (29 ページ) をご覧ください。	(-) 下げる、(+) 上げる 5 段階に設定することができます。
印刷速度		給紙速度を変更する (30 ページ) をご覧ください。	<ul style="list-style-type: none"> <li>■ 15 ppm</li> <li>■ 7.0 ppm</li> </ul> 用紙サイズが A4 の場合の設定値です。
箔セーブモード	オフ	箔セーブモード (31 ページ) をご覧ください。	箔セーブモード (31 ページ) をご覧ください。
	先端のみ箔印刷		
	後端のみ箔印刷		
	中央のみ箔印刷		
設定リセット	機能設定リセット	メインメニューの設定を初期設定に戻します。	-
	出荷状態リセット	製品のすべての設定を初期設定に戻します。	-
製品情報	シリアル No.	シリアル番号を表示します。	-
	バージョン	ファームウェアのバージョンを表示します。	-
	印刷枚数表示	印刷した合計ページ数を表示します。	-
	ジャム枚数表示	紙詰まりの合計ページ数を表示します。	-





## 6.3 印刷品質の改善


### 6.3.1 印刷温度を調整する

箔が簡単にはがれてしまう、または印刷されていない部分がある場合は、本製品の印刷温度を上げてください。

- 1  (温度) を押します。  
印刷温度変更画面が画面に表示されます。




または  (メニュー) を押して、▼ または ▲ を押して [温度] を選択し、 (OK) を押します。

- 2 ▼ または ▲ を押して温度を調整し、 (OK) を押します。  
印刷温度の設定値は5つあります。中間の値に初期設定されています。






- ▲ : [+] の方向に温度を上げます。
- ▼ : [-] の方向に温度を下げます。

- 3  (停止 / 終了) を押します。

## 6.3.2 給紙速度を変更する


箔が簡単にはがれてしまう、または印刷されていない部分がある場合は、本製品の給紙速度を下げてください。

- 1  (メニュー) を押します。
- 2 ▼ または ▲ を押して [印刷速度] を選択し、 (OK) を押します。
- 3 ▼ または ▲ を押して給紙速度を変更し、 (OK) を押します。



メモ

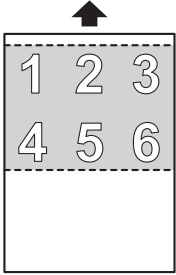
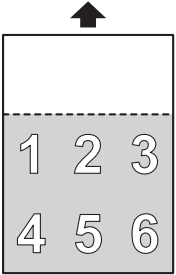
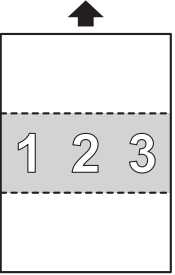
速度は A4 サイズで 7.0ppm、15ppm の 2 種類から選択します。

- 4  (停止 / 終了) を押します。

## 6.4 箔セーブモード

用紙の特定領域のみに箔を印刷する場合は、箔セーブモードを使用します。

3種類の箔セーブモードのうちいずれかを選択します。

先端のみ箔印刷	後端のみ箔印刷	中央のみ箔印刷
 <p>用紙に印刷する箔の長さを指定し、残りの領域は空白のままにします。</p>	 <p>空白のままにする用紙の上端からの領域を指定し、その領域外のみ箔を印刷します。 このモードは、半幅箔カートリッジ使用時には使用できません。</p>	 <p>空白のままにする用紙の上端からの領域と、印刷する箔の長さを指定します。 このモードは、半幅箔カートリッジ使用時には使用できません。</p>



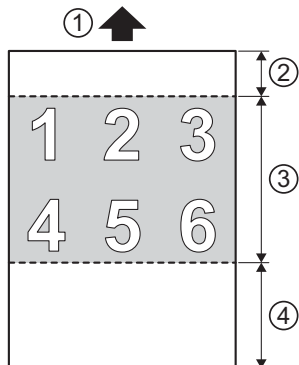
### メモ

- 箔を印刷しない部分（空白領域）にレーザープリンターによる印刷がないことを確認してください。
- 箔セーブモード使用時は、A5より小さい用紙への箔印刷はできません。


給紙サイズ	箔セーブモード：オフ	幅：55 mm ~ 225 mm 長さ：90 mm ~ 500 mm
	箔セーブモード：オン	幅：55 mm ~ 225 mm 長さ：210 mm ~ 500 mm

## 6.4.1 用紙の上部のみに箔を印刷する（先端のみ箔印刷）



用紙に印刷する箔の長さを指定し、残りの領域は空白のままにします。







- ① 給紙方向
- ② レーザープリンターによる印刷を含まない 5 mm のマージン
- ③ 印刷領域  
この部分のみに箔が印刷されます。
- ④ 空白領域  
この部分にはレーザープリンターによる印刷がないようにしてください。

- 1  (箔セーブ) を押します。  
箔セーブモードの設定画面が画面に表示されます。

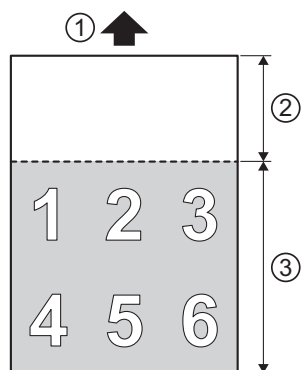
### メモ

または  (メニュー) を押して、▼ または ▲ を押して [箔セーブモード] を選択し、 (OK) を押します。

- 2 ▼ または ▲ を押して [先端のみ箔印刷] を選択し、 (OK) を押します。
- 3 ▼ または ▲ を押して、用紙の上端から印刷したい箔の長さ (50 mm ~ 170 mm) を選択し、 (OK) を押します。
- 4  (停止 / 終了) を押して箔セーブモードを終了し、用紙をセットします。
- 5  (スタート) を押します。

## 6.4.2 用紙の下部のみに箔を印刷する（後端のみ箔印刷）

空白のままにする用紙の上端からの領域を指定し、その領域外にのみ箔を印刷します。このモードは、半幅箔カートリッジ使用時には使用できません。




① 給紙方向

② 空白領域（空白のままにする領域）



この部分にはレーザープリンターによる印刷がないようにしてください。





③ 印刷領域

この部分のみに箔が印刷されます。

- 1  (箔セーブ) を押します。  
箔セーブモードの設定画面が画面に表示されます。

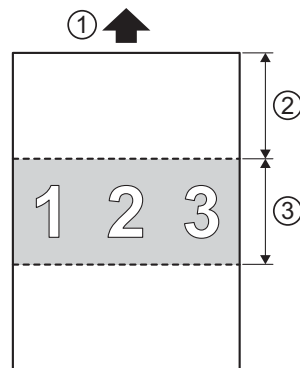


または  (メニュー) を押して、▼ または ▲ を押して [箔セーブモード] を選択し、 (OK) を押します。


- 2 ▼ または ▲ を押して [後端のみ箔印刷] を選択し、 (OK) を押します。
- 3 ▼ または ▲ を押して、空白のままにする用紙の上端からの空白領域の長さ (100 mm ~ 1200 mm) を選択し、 (OK) を押します。
- 4  (停止 / 終了) を押して箔セーブモードを終了し、用紙をセットします。
- 5  (スタート) を押します。

### 6.4.3 用紙の中央部のみに箔を印刷する（中央のみ箔印刷）



空白のままにする用紙の上端からの領域と、印刷する箔の長さを指定します。このモードは、半幅箔カートリッジ使用時には使用できません。








- ① 給紙方向
- ② 空白領域（空白のままにする領域）  
この部分にはレーザープリンターによる印刷がないようにしてください。
- ③ 印刷領域  
この部分のみに箔が印刷されます。

- 1  (箔セーブ) を押します。  
箔セーブモードの設定画面が画面に表示されます。




または  (メニュー) を押して、▼ または ▲ を押して [箔セーブモード] を選択し、 (OK) を押します。



- 2 ▼ または ▲ を押して [中央のみ箔印刷] を選択し、 (OK) を押します。
- 3 ▼ または ▲ を押して、空白のままにする用紙の上端からの空白領域の長さ（100 mm ～ 1200 mm）を選択し、 (OK) を押します。
- 4 ▼ または ▲ を押して、用紙の上部をスキップした後に印刷したい箔の長さ（30 mm ～ 1100 mm）を選択し、 (OK) を押します。
- 5  (停止 / 終了) を押して箔セーブモードを終了し、用紙をセットします。
- 6  (スタート) を押します。

## 6.4.4 箔セーブモードをオフにする



---

- 1  (箔セーブ) を押します。  
箔セーブモードの設定画面が画面に表示されます。



または  (メニュー) を押して、▼ または ▲ を押して [箔セーブモード] を選択し、 (OK) を押します。

---



- 2 ▼ または ▲ を押して [オフ] を選択し、 (OK) を押します。
- 3  (停止 / 終了) を押します。

## 6.5 お気に入り

素早くアクセスできるように、よく使用する印刷設定を保存します。以下の設定を行うことができます。

- 印刷温度
- 給紙速度
- 箔セーブモード設定

### 6.5.1 操作パネルボタンにお気に入り設定を割り当てる

- 1  (お気に入り 1) または  (お気に入り 2) を押します。  
画面に [登録しますか?] が表示されます。





#### メモ

押したお気に入りボタンにすでにお気に入り設定が割り当てられている場合、押したボタンに応じて画面に [お気に入り #01] または [お気に入り #02] が表示されます。

- 2 ▲ を押します。
- 3 印刷温度を設定します。  
詳細については、*印刷温度を調整する* (29 ページ) を参照してください。
- 4 給紙速度を設定します。  
詳細については、*給紙速度を変更する* (30 ページ) を参照してください。
- 5 箔セーブモードを設定します。  
詳細については、*箔セーブモード* (31 ページ) を参照してください。


### 6.5.2 お気に入りを呼び出す

- 1  (お気に入り 1) または  (お気に入り 2) を押します。  
お気に入りが呼び出されます。押したボタンに応じて、画面に [お気に入り #01] または [お気に入り #02] が表示されます。






#### メモ

押したボタンにお気に入りが割り当てられていない場合、[登録しますか?] が表示されます。

- 2 用紙が正しくセットされていることを確認して、 (スタート) を押します。  
箔印刷が開始されます。






### 6.5.3 お気に入りを上書きする、または削除する

- 1 画面に [用紙セットしてください] または [準備完了] が表示されたら、▲ を押します。  
画面に [お気に入りを選択] が表示されます。
- 2  (お気に入り 1) または  (お気に入り 2) を押して、そのボタンに割り当てられていた設定を上書き、または削除します。  
押したお気に入りボタンの番号、および [▲ 変更 ▼ 消去] が画面に表示されます。
- 3 お気に入りを上書きする場合:  
▲ を押します。お気に入り上書き画面が表示されます。新しいお気に入りを割り当てます。  
お気に入りを削除する場合:  
▼ を押します。[消去しますか?] が表示されます。▲ を押してお気に入りを削除します。
- 4  (停止 / 終了) を押します。

## 6.6 設定をリセットする

製品の操作パネルから、メインメニュー設定や製品の設定をリセットして初期設定に戻すことができます。

- 1  (メニュー) を押します。
- 2 ▼ または ▲ を押して [設定リセット] を選択し、 (OK) を押します。
- 3 ▼ または ▲ を押して [機能設定リセット] または [出荷状態リセット] を選択し、 (OK) を押します。
  - 機能設定リセット：メインメニューの設定を初期設定にリセットします。
  - 出荷状態リセット：製品のすべての設定を初期設定にリセットします。
- 4 ▲ を押します。  
画面に [再起動しますか?] が表示されます。
- 5 ▲ を押します。  
本製品が再起動し、設定がリセットされます。



### メモ

前のメニュー画面に戻るには、 (クリア/戻る) を押します。

## 6.7 用紙の給紙圧を変更する

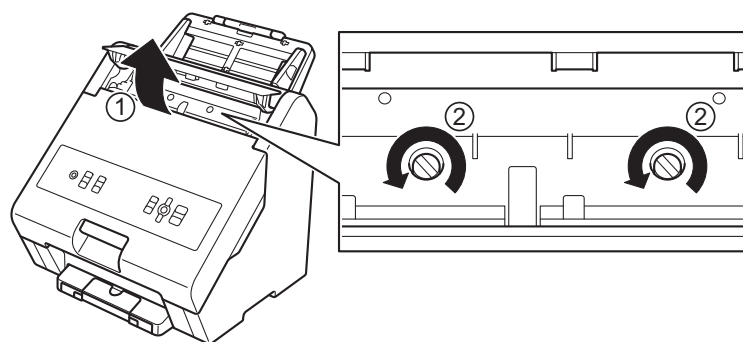
ざら紙を使用する場合、複数枚の用紙が同時に給紙されてしまい、エラーとなる場合があります。この場合、給紙調整から用紙の給紙圧を下げてください。



### メモ

- 給紙が不均等にならないように、必ず両方のねじを同じ方向に回して調整してください。
- 必要であれば、マイナスドライバーを使って給紙調整ねじを調整してください。

給紙調整部カバー①を開き、図のように給紙調整ねじ②を反時計回りに回します。

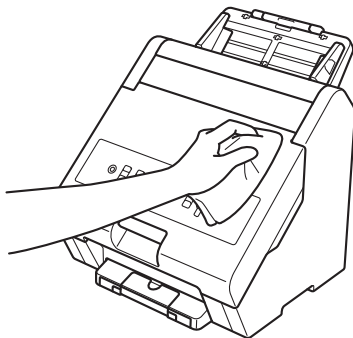


# 7

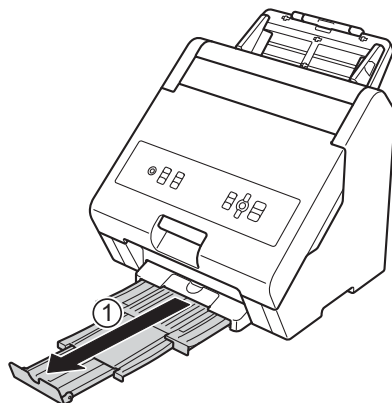
## 日常のお手入れ

### 7.1 本製品の外側を清掃する

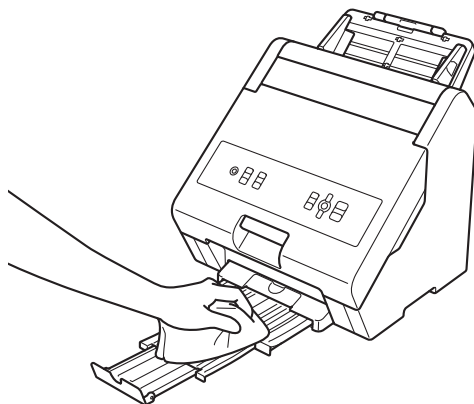
- ① 乾いた、柔らかくて繊維の出ない布で操作パネルを拭いて、ほこりを取り除きます。



- ② 伸縮排紙サポートフラップを本体から引き出します。



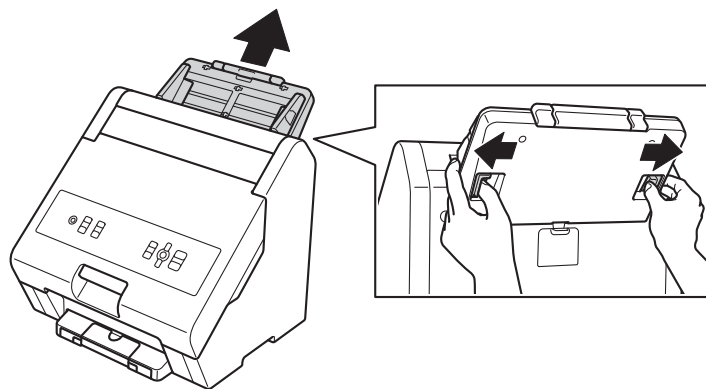
- ③ 乾いた、柔らかくて繊維の出ない布で排紙トレイと伸縮排紙サポートフラップの内側を拭いて、ほこりを取り除きます。



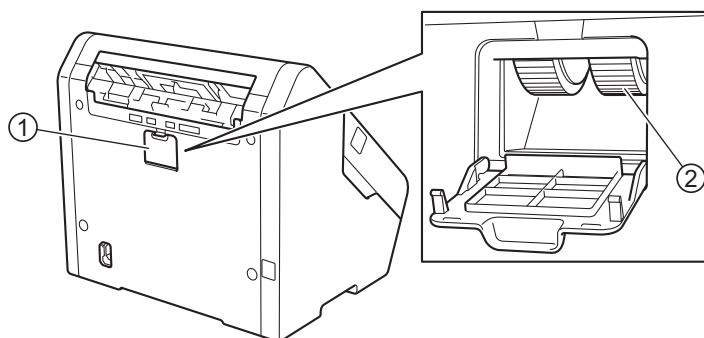
- ④ 伸縮排紙サポートフラップを本体にしっかり挿入します。

## 7.2 分離ローラーを清掃する

- 1 本製品の電源を切り、電源コードを抜きます。
- 2 図のように給紙トレイを取り外します。



- 3 本製品の背面にある分離ローラーカバー①を開き、水を含ませて固く絞った柔らかくて繊維の出ない布で分離ローラー②を拭きます。



- 4 分離ローラーカバーを閉じます。
- 5 給紙トレイを再度取り付けます。

## 8.1 概要

この章では、本製品の使用中に発生する問題の対処方法を説明します。

## 8.2 問題を特定する

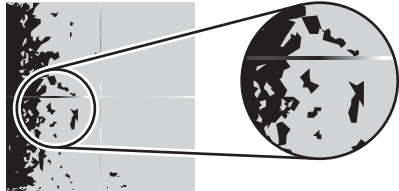
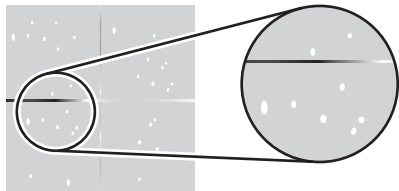
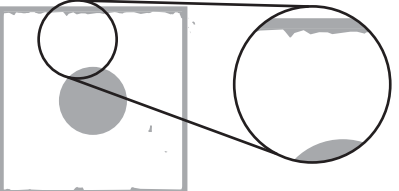
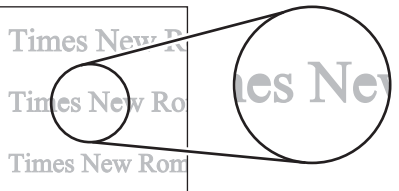
はじめに、次のことを確認してください。

- 電源コードが正しく接続され、本製品の電源がオンになっている。
- 梱包材がすべて取り外されている。
- フロントカバーと分離ローラーカバーがしっかり閉まっている。

### 8.2.1 製品の一般的な操作

問題	原因	対処方法
電源が突然オフになる。	<ul style="list-style-type: none"> <li>■ 電源コードの接続が間違っています。</li> <li>■ 製品の点検・修理が必要です。</li> </ul>	<ul style="list-style-type: none"> <li>■ 電源コードが正しく接続されていることを確認してください。</li> <li>■ 問題が解決しない場合はコールセンターにご相談ください。</li> </ul>
フロントカバーがしっかり閉まらない。	箔ホルダーとカートリッジが正しくセットされていません。	製品を接続し、給紙トレイと箔カートリッジをセットする(9ページ)を参照し、箔ホルダーとカートリッジをセットし直してください。
フロントカバーが開かない。	製品内部の温度が非常に高いため、フロントカバーがロックされています。	本体が冷えるまでお待ちください。
	印刷中のため、フロントカバーがロックされています。	本製品が箔印刷を終了するまでお待ちください。
	フロントカバーがロックされている時に電源が切れました。	<ul style="list-style-type: none"> <li>■ 電源を入れ直してください。</li> <li>■ それでもカバーがロックされている場合、本体が冷えるまでお待ちください。</li> </ul>

## 8.2.2 印刷品質の問題

問題	原因	対処方法
箔が印刷されない。 	印刷温度が低すぎます。	印刷温度を上げてください。 <i>印刷温度を調整する</i> (29 ページ) をご覧ください。
	用紙がレーザープリンターで印刷されていません。	レーザープリンターで印刷した用紙を使用してください。
	用紙が汚れています。	きれいな用紙を使用してください。
	本体内部のヒートローラーが汚れています。	コールセンターにご相談ください。
	定着ユニットの寿命が近づいています。	コールセンターにご相談ください。
印刷がはがれてしまう。 	トナーがしっかり定着していません。	レーザープリンターで再印刷をしてください。
印刷領域にバリがある。 	印刷温度が高すぎます。	印刷温度を下げてください。 <i>印刷温度を調整する</i> (29 ページ) をご覧ください。
	本体の内部温度が高すぎます。	本体が冷えるまで待ち、再度試してください。
印刷された文字が不鮮明。 	印刷温度が高すぎます。	印刷温度を下げてください。 <i>印刷温度を調整する</i> (29 ページ) をご覧ください。
	本体の内部温度が高すぎます。	本体が冷えるまで待ち、再度試してください。
	文字が小さすぎます。	フォントサイズは 14 pt 以上にしてください。
用紙全体に箔が印刷されている。	対応していない用紙が使用されています。	対応している用紙のみを使用してください。
印刷した箔が剥がれる。	印刷温度が低すぎます。	印刷温度を上げてください。 <i>印刷温度を調整する</i> (29 ページ) をご覧ください。
何も印刷されない。	用紙の表裏が間違っています。	用紙を正しくセットしてください。

### 8.2.3 給紙の問題

問題	原因	対処方法
給紙されない。	用紙が厚すぎます。	重さが 350 g/m <sup>2</sup> を越える用紙は使用しないでください。
	用紙が正しくセットされていません。	用紙の上端の位置を調整し直し、再度試してください。
	用紙がカールしています。	用紙を真っすぐにして、再度試してください。
	分離ローラーが汚れています。	分離ローラーを清掃してください。 分離ローラーを清掃する (41 ページ) をご覧ください。
	サイズの異なる用紙が同時にセットされています。	<ul style="list-style-type: none"> <li>■ 用紙は 1 種類ずつセットしてください。</li> <li>■ サイズの異なる用紙を混在させず、同じサイズの用紙のみをセットしてください。</li> </ul>
用紙がしわになる。	用紙が正しくセットされていません。	用紙ガイドを使って用紙を真っすぐにしてください。
	用紙が薄すぎます。	重さが 90 g/m <sup>2</sup> 未満の用紙は使用しないでください。
重送が発生する。 印刷されない部分や紙詰まりが発生する。	複数枚の用紙への同時印刷はサポートされていません。	1 度に 1 枚だけセットしてください。
	伸縮給紙トレイフラップにセットされている用紙が多すぎます。	伸縮給紙トレイフラップにセットする用紙を減らしてください。
	分離ローラーが汚れています。	分離ローラーを清掃してください。 分離ローラーを清掃する (41 ページ) をご覧ください。
	サイズの異なる用紙が同時にセットされています。	<ul style="list-style-type: none"> <li>■ 用紙は 1 種類ずつセットしてください。</li> <li>■ サイズの異なる用紙を混在させず、同じサイズの用紙のみをセットしてください。</li> </ul>
	-	給紙調整から用紙の給紙圧を下げてください。 用紙の給紙圧を変更する (39 ページ) をご覧ください。

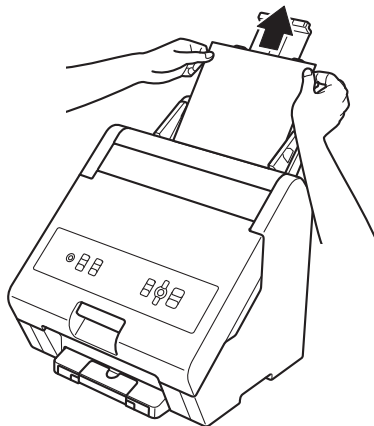


## 8.3 紙詰まり

### 8.3.1 紙詰まりにより「用紙を送れません」エラーが発生する場合

本製品に用紙を給紙する前に紙詰まりが発生すると、画面に「用紙を送れません」が表示されます。次の手順で紙詰まりを取り除きます。

- 1 複数枚の用紙がセットされている場合は、用紙を取り除きます。
- 2 両手を使って本体から詰まっている用紙を優しく引き抜きます。



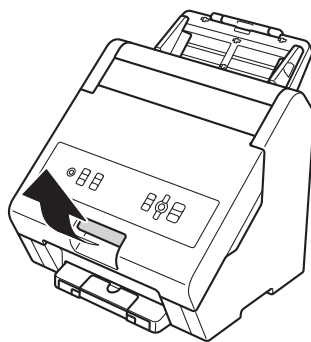
### 8.3.2 本体内で紙詰まりが発生している場合

本体内で紙詰まりが発生すると、[紙詰まり内部]が画面に表示されます。次の手順で紙詰まりを取り除きます。

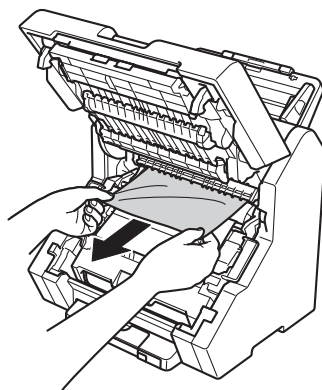
#### ⚠ 警告


本製品の内部部品は非常に高温になります。本製品の温度が下がるまで手を触れないでください。

- 1 カバーロック LED がオフであることを確認します。
- 2 フロントカバーを開けます。

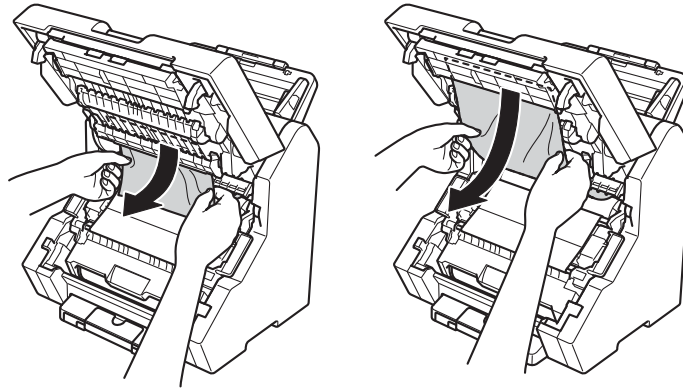


- 3 両手を使って本体から詰まっている用紙を優しく引き抜きます。



 メモ

- 両手で詰まった用紙を下方方向に引っ張ると用紙を簡単に取り除くことができます。
- 用紙の端が詰まっており下方方向に引っ張れない場合、矢印の方向に用紙の端を引き出し、両手を使って優しく用紙を引き抜きます。



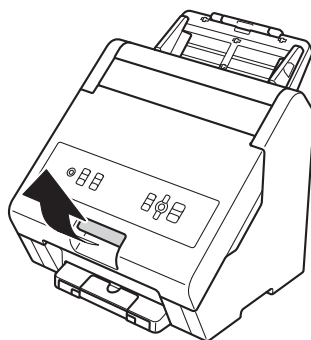
### 8.3.3 紙詰まりと箔詰まりが同時に発生した場合

用紙のマージンが 5 mm 未満である場合、箔側に用紙が巻き付いたり、箔が緩んだりする場合があります。この場合、用紙を取り除き、以下の手順で箔のたわみを取ります。

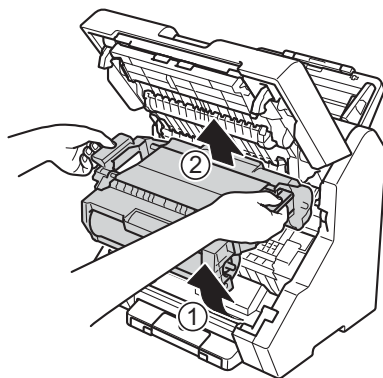
#### ⚠ 警告

本製品の内部部品は非常に高温になります。本製品の温度が下がるまで手を触れないでください。

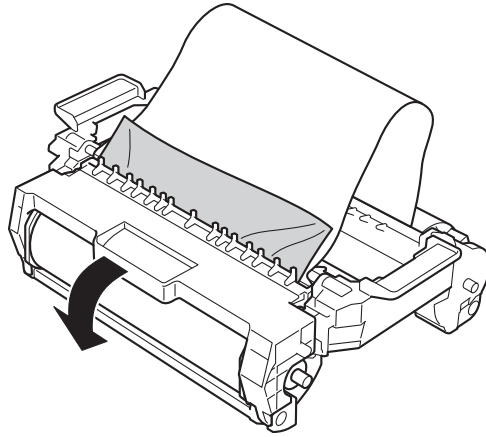
- 1 カバーロック LED がオフであることを確認します。
- 2 フロントカバーを開けます。



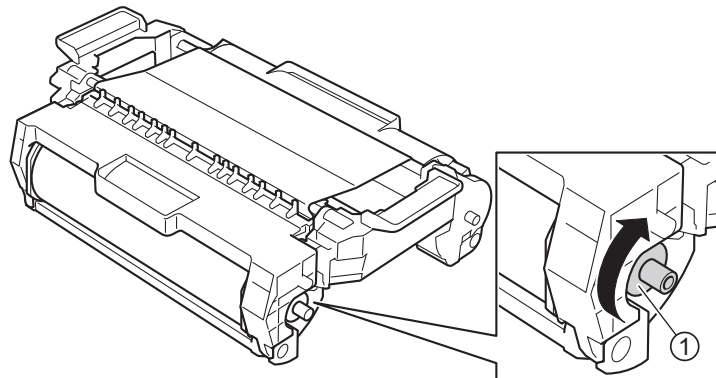
- 3 箔ホルダーとカートリッジの下部を持ち上げ ①、箔ホルダーとカートリッジ全体を上を持ち上げて ②、箔ホルダーとカートリッジを本体から外します。



- 4 箔ホルダーカバーを開きます。



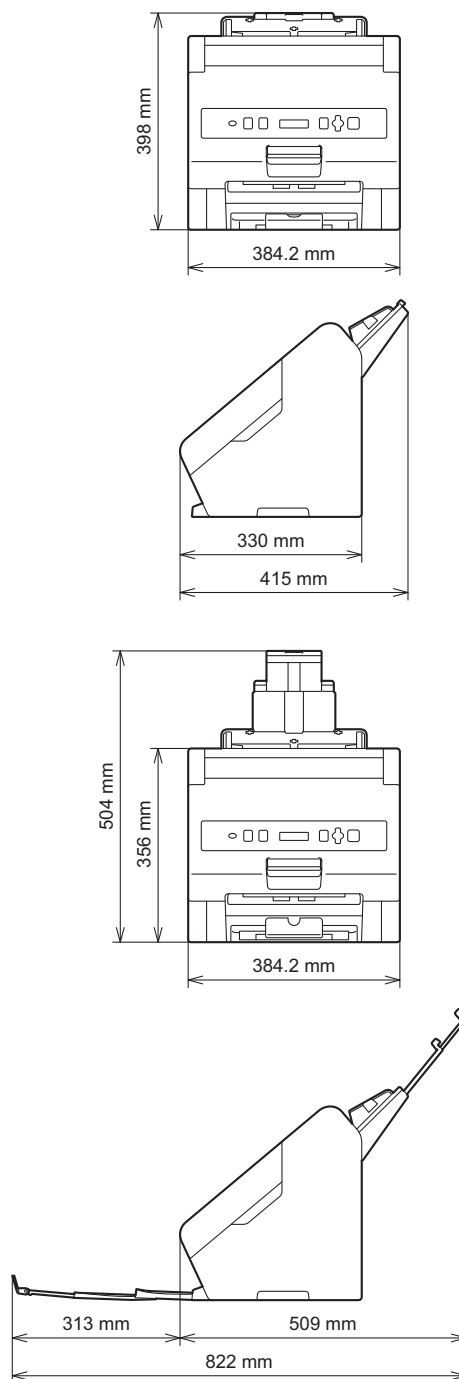
- 5 詰まっている用紙を取り除きます。
- 6 軸①を時計回りに回してたわみを取ります。



## 9.1 基本仕様

印刷技術	定着	
液晶ディスプレイ (LCD)	10 文字 (2 バイト) x 2 行 20 文字 (1 バイト) x 2 行	
電源	100 V AC 50 Hz ~ 60 Hz	
消費電力	箔印刷	約 320 W
	待機時	約 6 W
	電源オフ時	約 0.05 W

外形寸法



重量（消耗品を含む）

16.3 kg（全幅箔カートリッジを含む）  
16.1 kg（半幅箔カートリッジを含む）

温度

動作時

10°C ~ 32°C

保管時

0°C ~ 40°C

湿度

動作時

20% ~ 80%（結露なきこと）

保管時

10% ~ 95%（結露なきこと）

## 9.2 印刷仕様

用紙サイズ	幅：55 mm ～ 225 mm 長さ：90 mm ～ 500 mm
用紙坪量	90 g/m <sup>2</sup> ～ 350 g/m <sup>2</sup>
用紙タイプ	普通紙、薄紙、再生紙、 厚紙、ファンシーペーパー

## 9.3 製品の仕様

給紙 (A4)	44 枚 (90 g/m <sup>2</sup> ) 12 枚 (350 g/m <sup>2</sup> )
排紙	44 枚 (印字面下向き、90 g/m <sup>2</sup> ) 12 枚 (印字面下向き、350 g/m <sup>2</sup> )
最大印刷速度 (A4)	最大 15 ppm
給紙サイズ	幅：55 mm ～ 225 mm 長さ：90 mm ～ 500 mm
給紙サイズ (箔セーブモード)	幅：55 mm ～ 225 mm 長さ：210 mm ～ 500 mm
印刷領域	幅：最大 215.9 mm 長さ：最大 500 mm
半幅箔の位置	■ 中央 ■ 左
両面印刷	手動
定着ユニットの寿命	約 200,000 ページ*

\* 交換頻度は、使用する用紙の種類によって異なります。印刷ジョブを完了できない場合は、定着ユニットの寿命に達している可能性があります。定着ユニットを交換する場合は、コールセンターにお問い合わせください。

## 9.4 消耗品

箔カートリッジなどの消耗品が交換時期になると、本製品の操作パネルにエラーメッセージが表示されます。製品の消耗品に関する詳細については、[www.brother.com/original/index.html](http://www.brother.com/original/index.html) からご覧ください。



メモ

お住まいの国や地域によって、消耗品のモデル名は異なります。





# 10 エラーメッセージ

エラーが発生したり、消耗品を交換する必要が生じたりする場合があります。このような場合、問題が特定されて適切なメッセージが表示されます。

一般的なエラーメッセージを以下の表に示します。

ほとんどの問題解決と定期メンテナンスはご自身で実行できます。さらにヘルプが必要な場合は、サポートサイト ([support.brother.co.jp](http://support.brother.co.jp)) で最新のよくあるご質問をご覧ください。

エラーメッセージ	原因	対処方法
印刷できません ## 「##」には2文字の識別番号が表示されます。	<ul style="list-style-type: none"> <li>■ カバーロックを解除したり、ロックしたりすることができません。カバーロックを解除する際にフロントカバーハンドルに触れると、このエラーが発生します。</li> <li>■ 製品またはハードウェアの不具合。</li> </ul>	電源オン/オフを切り換えます。問題が解決しない場合はコールセンターにご相談ください。
用紙サイズが違います	箔セーブモードの設定と給紙した用紙のサイズが一致していません。	<ol style="list-style-type: none"> <li>1.  (停止/終了) を押します。</li> <li>2. 箔セーブモードの設定とセットした用紙のサイズが一致していることを確認します (箔セーブモード (31 ページ))。</li> </ol>
	用紙幅の異なる用紙が連続して給紙されています。	<ol style="list-style-type: none"> <li>1.  (停止/終了) を押します。</li> <li>2. 同じ用紙幅の用紙をセットします。</li> </ol>
箔カートリッジ交換	箔カートリッジの箔がなくなりました。	<ul style="list-style-type: none"> <li>■ カバーロック LED がオフの場合、箔カートリッジを新しいものに交換してください。</li> <li>■ 本製品内部に用紙が残っている場合は取り除いてください (紙詰まり (45 ページ) を参照)。</li> </ul>
箔がありません	箔カートリッジが正しくセットされていません。	<ul style="list-style-type: none"> <li>■ 箔カートリッジが正しくセットされていることを確認します。</li> <li>■ 箔カートリッジが箔ホルダーに正しく固定されていることを確認します。</li> <li>■ 箔カートリッジの型番がお使いの製品に対応しているかどうかを確認します。</li> </ul>

# 11 付録

## 11.1 消耗品の購入方法

弊社直販サイトのダイレクトクラブでご購入できます。インターネット、電話またはご注文シートのFAXにてご注文いただくことができます。

### インターネットからのご注文

ブラザーダイレクトクラブ  
[direct.brother.co.jp](https://direct.brother.co.jp)

### お電話でのご注文

フリーダイヤル：☎ 0120-118-825  
(土・日・祝日、弊社指定休日を除く 9時～12時、13時～17時)

### FAXでのご注文

ご注文シートをダイレクトクラブまでFAXしてください。  
FAX番号：052-825-0311

## 11.2 アフターサービスのご案内

### 11.2.1 製品登録

## Brother Online マイ製品サポート

ご登録いただくと、お持ちの製品をより便利に、安心にご利用いただけるようになります。

オンラインユーザー登録

<https://online.brother.co.jp>

### 11.2.2 各種サポート情報

#### サポートサイト

よくあるご質問 (Q&A) や最新の製品マニュアル (電子版) のダウンロードなど、各種サポート情報を提供しています。

[support.brother.co.jp](https://support.brother.co.jp)

## 11.2.3 ブラザーコールセンター

---

**0570-061030**

受付時間：月～土 9:00～12:00 13:00～17:00 日曜日・祝日・弊社指定休日を除きます。

※ ブラザーコールセンターは、ブラザー販売株式会社が運営しています。

※ ユーザーズガイドに乱丁、落丁があったときは、ブラザーコールセンターにご連絡ください。

※ 営業時間、電話番号については予告なく変更する場合があります。最新の情報はブラザーホームページにてご確認ください。

## 11.2.4 安心と信頼の修理サービス

---

### メーカー保証修理

メーカー保証期間中に故障した場合には、保証書の記載内容に基づき修理いたします。

保証事項については、保証書をご覧ください。

### 修理サービス（有料）

メーカー保証期間後も、「出張修理サービス」でサポートいたします。

※ ご利用の機種により、修理サービスの内容は異なります。詳しくはブラザーホームページをご覧ください。

ブラザー 修理サービス

検索

“[https://www.brother.co.jp/product/support\\_info/repair\\_serv/index.htm](https://www.brother.co.jp/product/support_info/repair_serv/index.htm)”

## 11.3 規制

### 11.3.1 オープンソースライセンスについて

---

この製品にはオープンソースソフトウェアが含まれます。

オープンソースライセンスに関する記述と著作権情報を表示するには、サポートサイト ([support.brother.co.jp](https://support.brother.co.jp)) でお使いのモデルのホームページのマニュアルダウンロードページにアクセスしてください。

### 11.3.2 お客様が作成したデザインによる著作権侵害

---

本製品を使用する場合、ブラザーや第三者が保有する著作権および他の権利を侵害しないよう十分に注意する必要があります。

本製品を使ってお客様が作成したデザインに関して、第三者が著作権または他の権利の侵害に関して申し立てを行った場合でも、ブラザーは一切責任を負いません。

### 11.3.3 HAK 110 の商業利用による利益の不保証

---

ブラザーは、お客様が本製品や本製品により作成したコンテンツを使用した結果としての、またはそれら印刷物の提供・配布による販売収益、業績・ブランド・イメージの改善などの他の付随的な効果を保証することは一切致しません。また、いかなる損害も発生しないという保証も一切致しません。

**brother**



JPN  
Version 0